

CATALOGUE DE VOILETS ROULANTS



1/2021



UNE LARGE GAMME DE PRODUITS

Volets PVC et aluminium



UNE ÉQUIPE D'EXPERTS DÉDIÉE

Prête à vous aider à chaque étape de la réalisation des commandes.



UNE ENTREPRISE AU SERVICE DU CLIENT

Des fournisseurs flexibles, un service dans toute l'Europe.



UNE SOCIÉTÉ FIABLE

Forte de nombreuses années d'expérience dans le domaine.



DES PRIX COMPÉTITIFS

Le produit final a des prix attractif.



TECHNOLOGIE DE POINTE

Le parc de machines modernes.



UNE FLOTTE DE VÉHICULES POIDS-LOURD

Tous les camions équipés d'un chariot élévateur.



LES MEILLEURS DÉLAIS

Commandes réalisées dans 7 jours.

NOTRE SERVICE DE VOLETS ROULANTS C'EST UNE ÉQUIPE DE 150 SALARIÉS QUI DONNENT TOUJOURS DE LEUR MIEUX POUR VOUS GARANTIR LES PRODUITS CONFORMES A TOUTES LES EXIGENCES.

Le présent catalogue de volets roulants est le fruit de plusieurs années d'expertise dans le domaine de fabrication de menuiseries extérieures qui a aussi pour but de permettre à nos clients d'acheter tous les éléments nécessaires en un seul endroit, de manière efficace et rapide. C'est cette approche qui nous permet de nous démarquer parmi d'autres fabricants mais ce qui nous caractérise également c'est le fait d'utiliser des technologies éprouvées, une qualité supérieure des produits et une évolution constante de l'offre de produits - pleinement adaptés aux besoins et aux exigences des clients.

Le hall de production des volets roulants est équipé de 6 scies, 28 tables de production et 4 centres de coupe automatiques. Notre équipe ainsi qu'un processus de production amélioré nous permettent de fabriquer environ 3 500 volets roulants par semaine, alors qu'en termes d'installation nous sommes capables d'effectuer l'installation de 1 200 volets roulants par semaine. En outre, nous proposons 17 modèles de volets roulants de 5 fournisseurs différents.

Ainsi notre offre ne comprend que des produits de haute qualité basés sur les systèmes modernes, les technologies innovantes et les composants des fournisseurs fiables et reconnus dans le monde entier. Notre large gamme de produits comprend non seulement des produits de base, mais aussi toute une série de solutions complémentaires, comme la possibilité de motorisation, d'équiper le volet d'un verrou de blocage du tablier, ou encore d'une moustiquaire intégrée ou d'une grille d'aération.

VOLETS ROULANTS MONOBLOC



12 EXTE ELITE XT



14 EXTE EXPERT XT



16 EXTE EXAKT



18 OPOTERM



20 CLEVERBOX SI



22 CLEVERBOX RI

SOLUTIONS MONOBLOC



26 ROKA-TOP 2 RG/ EX



28 ROKA-TOP 2/ EX



30 SKB STYROTERM

VOLETS ROULANTS DEMI-LINTEAU



32 SP - E / QUADBOX

VOLETS ROULANTS RÉNOVATION



34 SK - 45



36 SK - 90



38 SKO - P



40 SK - P

AUTRES SOLUTIONS



44 SDZ



46 SAR



48 BGR



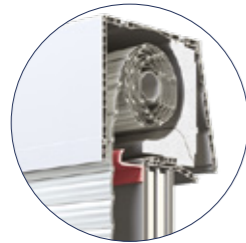
50 SKN



EXTE ELITE XT

VOLETS ROULANTS MONOBLOC

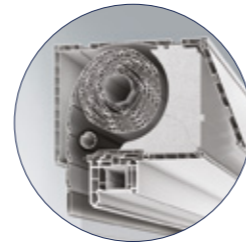
SYSTÈME 3 EN 1



Le coffre Exte Elite peut être équipé de trois types de trappe de visite: de l'intérieur (de face ou en sous-face) et de l'extérieur en sous-face. L'avantage de cette solution, en plus des renforts en acier et de la console statique, est également la possibilité d'intégrer des stores de façade.



CLICK CLACK

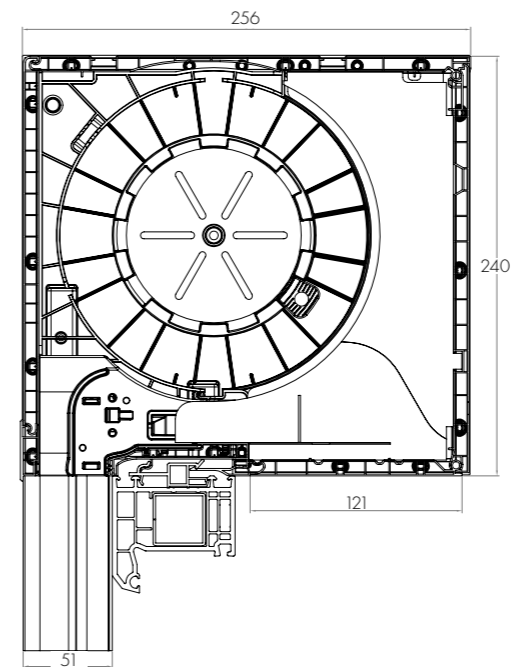
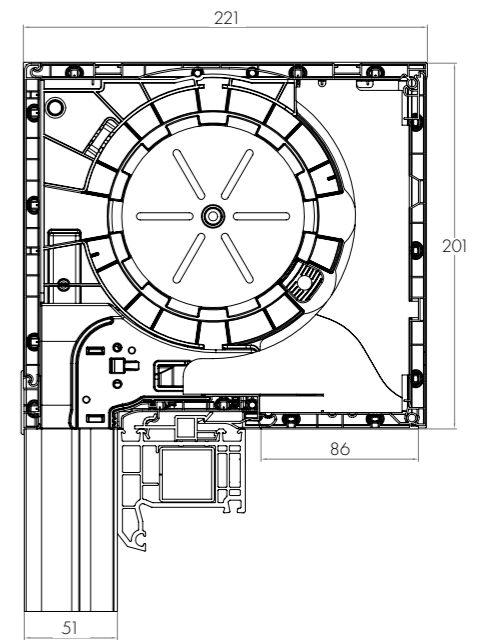
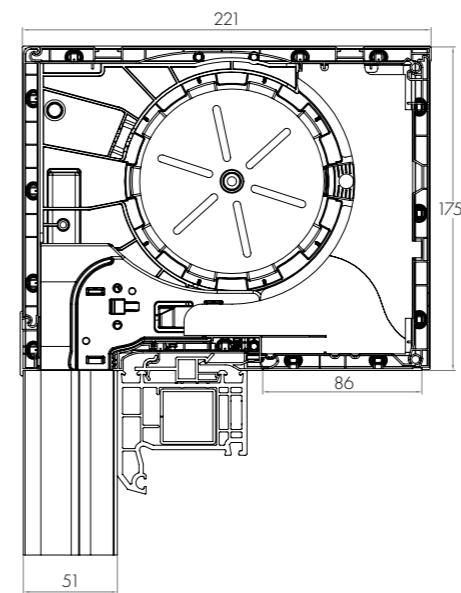


Le système Click Clack est plus intuitif à utiliser, permet de verrouiller et déverrouiller plus facilement la lame finale de la moustiquaire.

HAUTEURS MAXIMALES DE VOLETS ROULANTS (HAUTEUR DE LA FENÊTRE + HAUTEUR DU COFFRE) EN MM

COFFRE	H mm	B mm	TYPE DE TABLIER ALU 39		
			Ø 40	Ø 50	Ø 60
175	175	220	1620	1370	1370
201	201	220	2250	2200	2000
240	240	255	3500	3500	3250

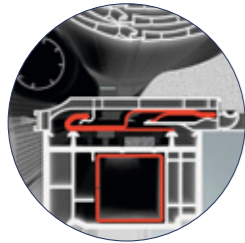
SYSTÈME DE VOLET ROULANT	STORES DE FAÇADE INTÉGRÉS	CONSOLES STATIQUES	RENFORT EN ACIER
Exte Elite XT	OUI (option)	OUI	en tant qu'adaptateur (option)



EXTE EXPERT XT

VOLETS ROULANTS MONOBLOC

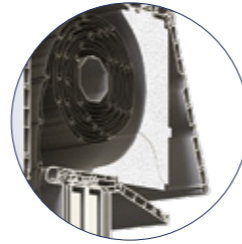
STATIQUE RENFORCÉE



La statique de la structure peut être améliorée en fixant le coffre Expert XT au linteau. La stabilité peut également être renforcée en utilisant un adaptateur en acier ou des consoles statiques (en option).

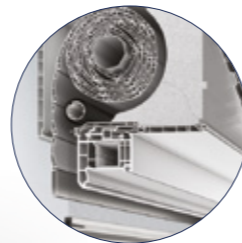


SYSTÈME 2 EN



L'utilisateur a la possibilité de choisir le type de trappe de visite – de face ou en sous-face du coffre.

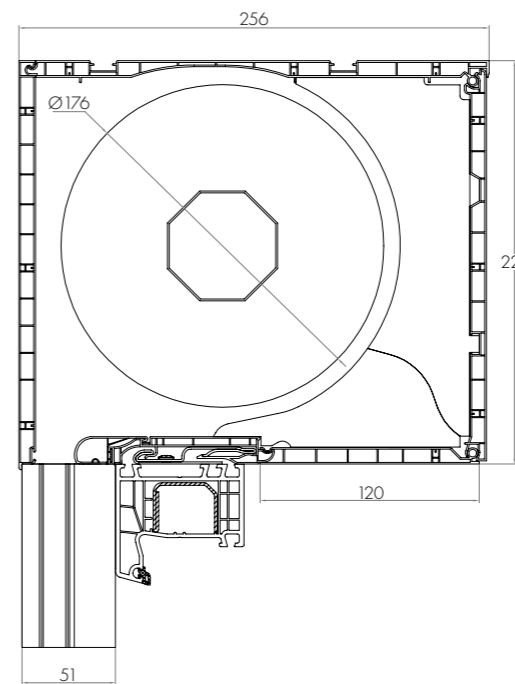
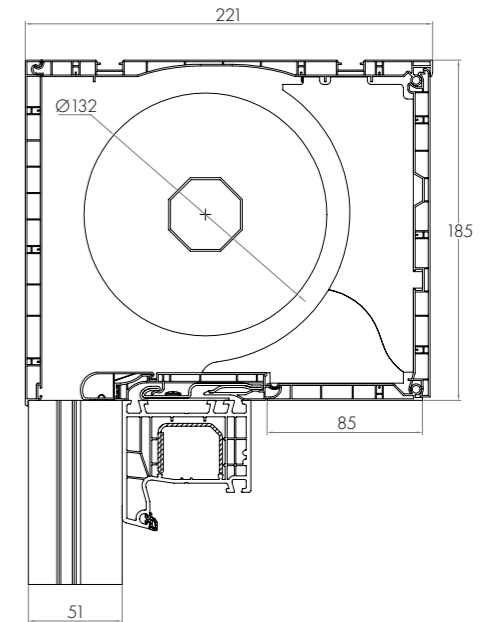
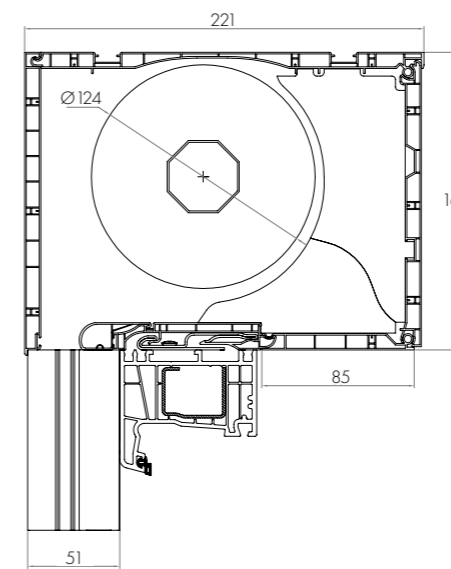
MOUSTIQUAIRE INTÉGRÉE



Le coffre Expert XT peut être équipé de moustiquaire intégrée dans le système click click.

HAUTEURS MAXIMALES DE VOLETS ROULANTS (HAUTEUR DE LA FENÊTRE + HAUTEUR DU COFFRE) EN MM

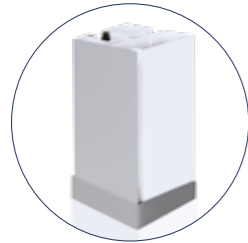
COFFRE	H mm	B mm	TYPE DE TABLIER ALU 39		
			1620	1370	1370
165	165	220			
185	185	220	2250	2200	2000
220	220	255	3500	3500	3250
			Ø 40	Ø 50	Ø 60
SYSTÈME DE VOLET ROULANT	STORES DE FAÇADE INTÉGRÉS	CONSOLES STATIQUES	RENFORT EN ACIER		
Exte Expert XT	NON	OUI	en tant qu'adaptateur (option)		



EXTE EXAKT

VOLETS ROULANTS MONOBLOC

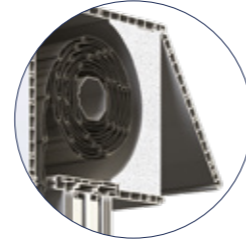
CACHES DE COULEUR CHOISIE



Un large choix de couleurs des caches de coulisses permet de les assortir facilement à la couleur de la menuiserie. Pas d'option avec la moustiquaire intégrée.

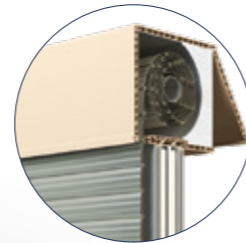


TRAPPE DE VISITE DE FACE



Le coffre avec la trappe de visite uniquement de face, pas de possibilité d'encastrer de l'intérieur.

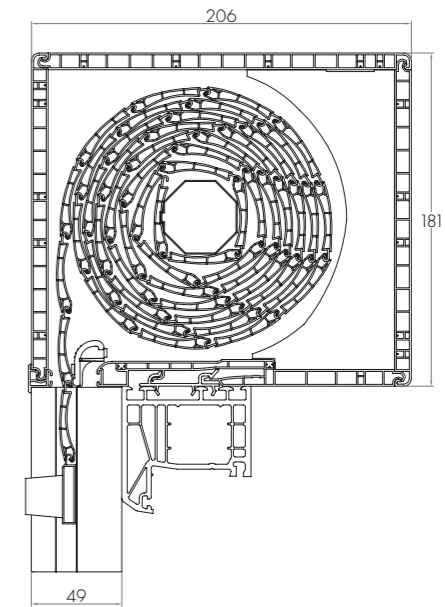
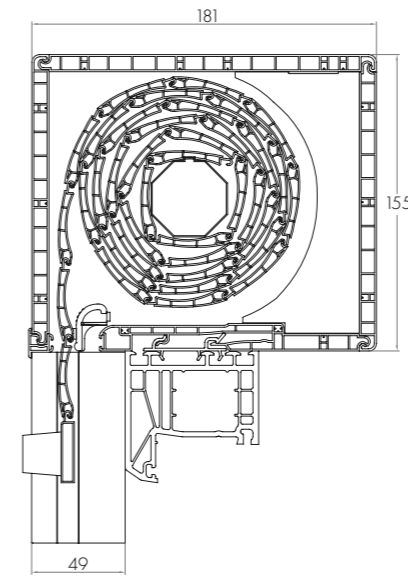
CRÈME DANS LA MASSE



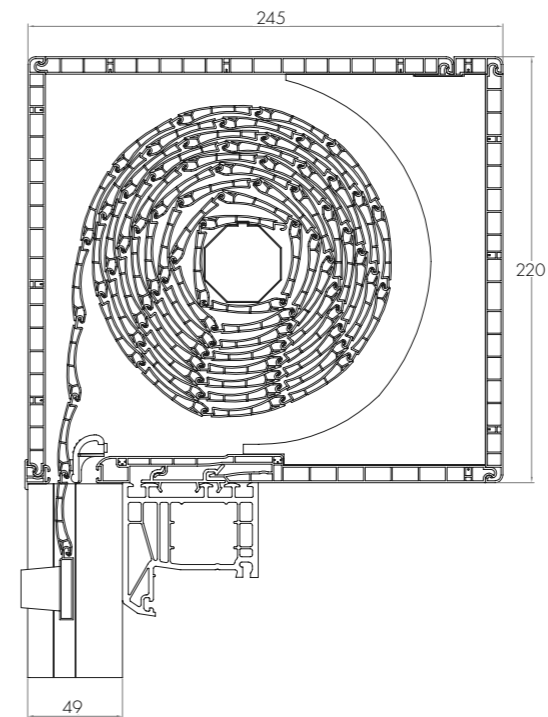
Le coffre Exte Exakt, le seul de notre offre, est disponible en couleur : crème teinté dans la masse

HAUTEURS MAXIMALES DE VOLETS ROULANTS (HAUTEUR DE LA FENÊTRE + HAUTEUR DU COFFRE) EN MM

COFFRE	H mm	B mm	TYPE DE TABLIER ALU 39		
			1600	2400	3500
155	155	181 *	1600	1600	1400
181	181	206 *	2300	2400	2100
220	220	245 *	3500	3500	3300
			Ø 40	Ø 50	Ø 60
SYSTÈME DE VOLET ROULANT	STORES DE FAÇADE INTÉGRÉS	CONSOLES STATIQUES	RENFORT EN ACIER		
Exte Exakt	NON	NON	OUI (option)		



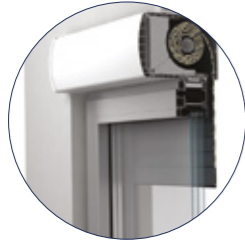
* en cas de moustiquaire intégrée il convient d'ajouter +18 mm à la profondeur du coffre



OPOTERM

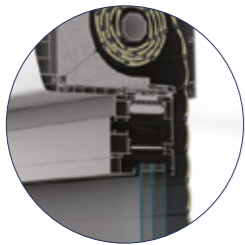
VOLETS ROULANTS MONOBLOC

ARRONDI TRAPPE DE VISITE DE FACE



Le système est disponible en option avec une trappe de visite arrondie accessible de face de l'intérieur du bâtiment ce qui améliore considérablement son aspect esthétique.

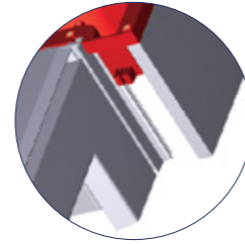
OPOTERM RENO



Une conception unique du coffre qui s'adapte parfaitement aux dormants en rénovation.



STRUCTURE RENFORCÉE



La structure du coffre Opoterm permet de placer des barres d'acier dans la face extérieure, intérieure et inférieure. Cela procure à la structure une stabilité exceptionnelle.

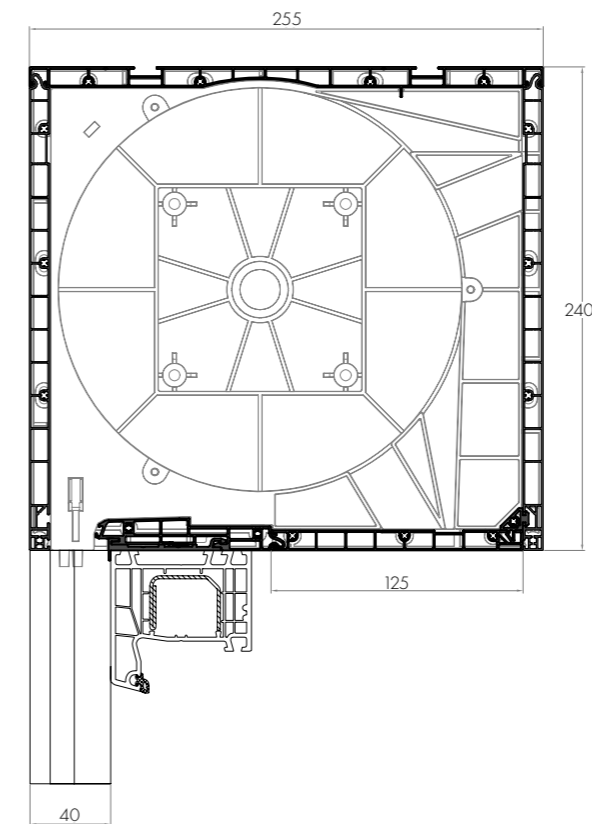
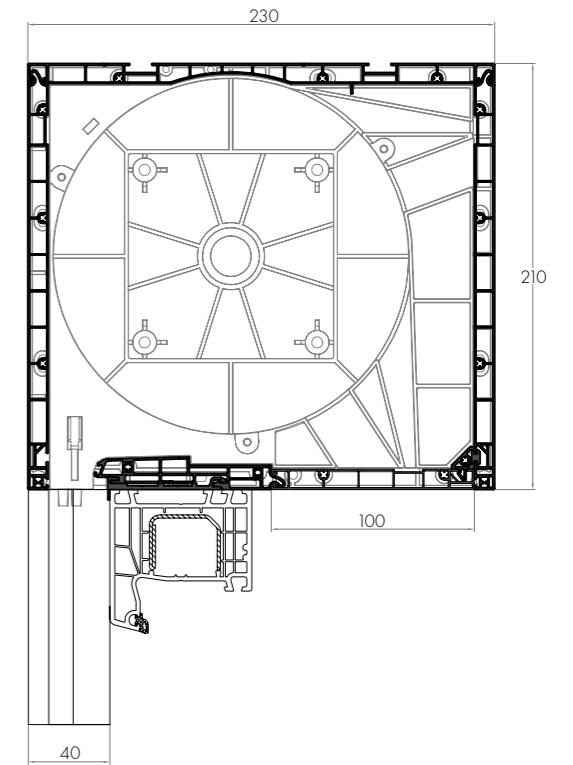
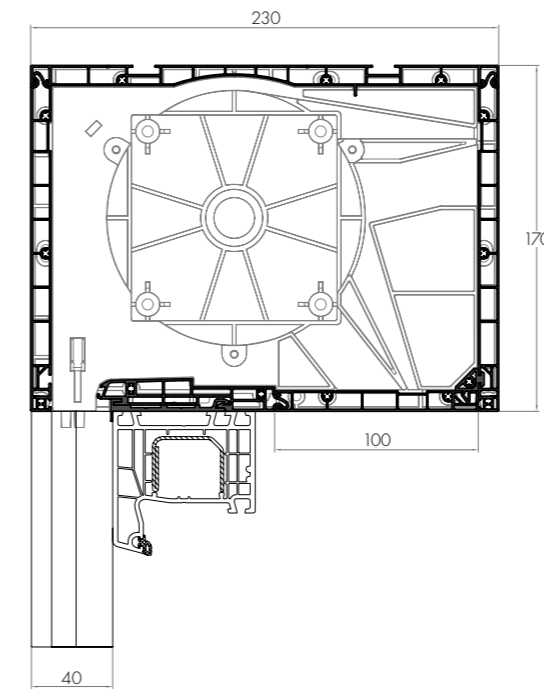
MOUSTIQUAIRE INTÉGRÉE



Le système Opoterm peut être équipé de moustiquaire intégrée. Contrairement aux coffres Exte Expert et Elite XT, la toile de la moustiquaire est située derrière le tablier (vue de l'intérieur).

HAUTEURS MAXIMALES DE VOLETS ROULANTS (HAUTEUR DE LA FENÊTRE + HAUTEUR DU COFFRE) EN MM

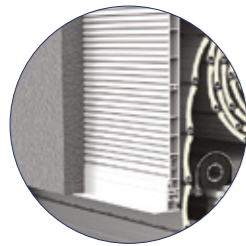
COFFRE	H mm	B mm	TYPE DE TABLIER ALU 39		
			Ø 40	Ø 50	Ø 60
170	170	230	1890	1690	1730
210	210	230	3230	3310	3270
240	240	255	4460	4770	4460
SYSTÈME DE VOLET ROULANT	STORES DE FAÇADE INTÉGRÉS	CONSOLES STATIQUES	RENFORT EN ACIER		
Opoterm	NON	OUI	int. profiles (option)		



CLEVERBOX SI

VOLETS ROULANTS MONOBLOC

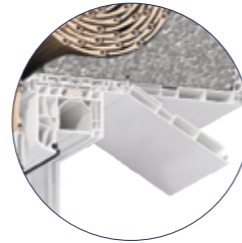
SIMPLICITÉ D'INSTALLATION



La structure ondulée du panneau extérieur le rigidifie et sert également de support à l'enduit.

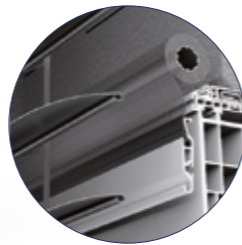


SYSTÈME 2 EN 1



En cas de coffre CleverBox, nous distinguons deux types de trappe de visite. Il s'agit d'une trappe de visite de face et en sous-face du coffre.

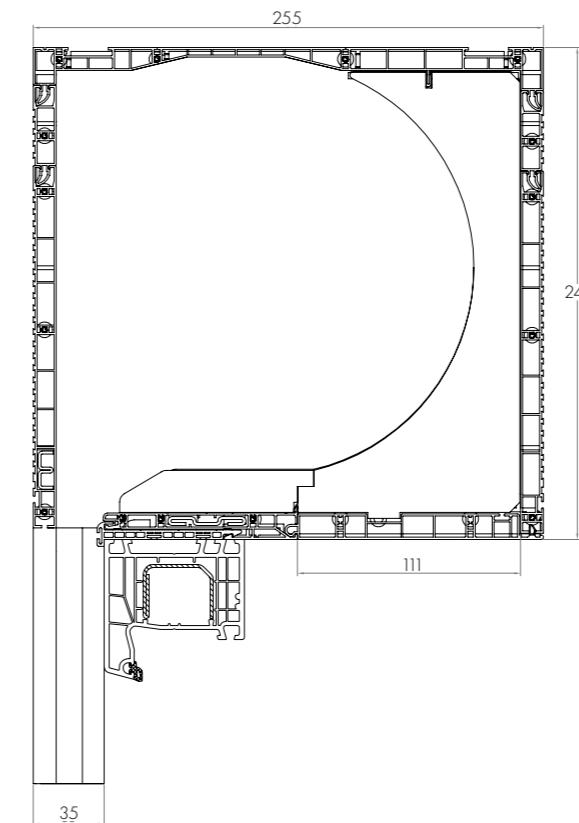
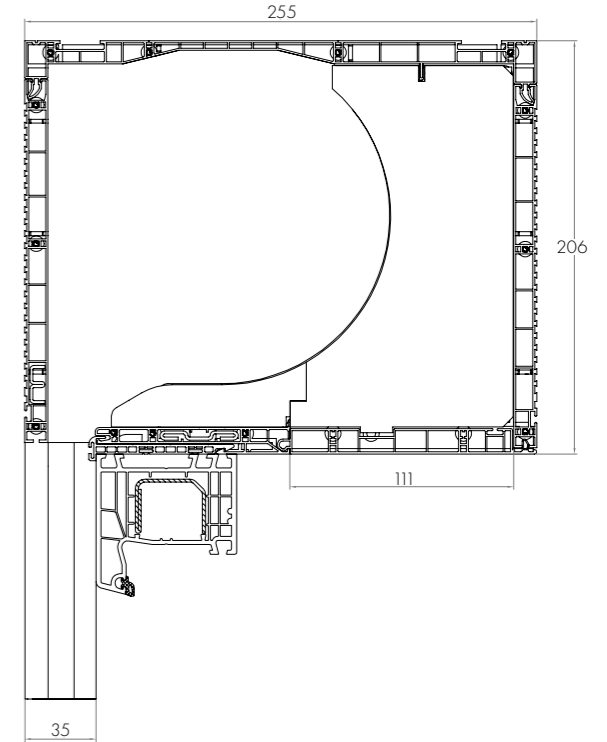
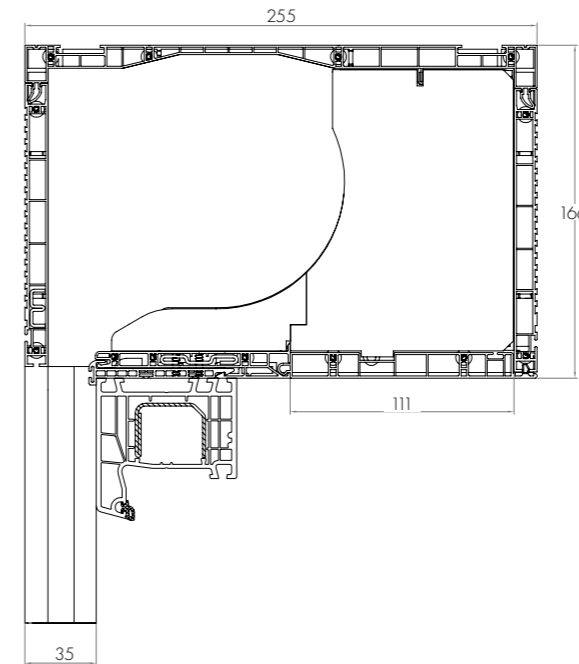
SYSTÈME DE STORES DE FAÇADE



Le coffre CleverBox offre la possibilité d'intégrer les stores C80/Z90.

HAUTEURS MAXIMALES DE VOLETS ROULANTS (HAUTEUR DE LA FENÊTRE + HAUTEUR DU COFFRE) EN MM

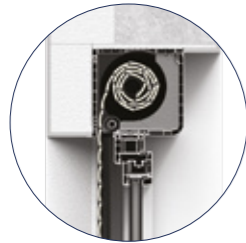
COFFRE	H mm	B mm	TYPE DE TABLIER ALU 39		
			1500	1250	1250
165	165	255	2750	2500	2500
205	205	255	400	4250	4000
245	245	255	Ø 40	Ø 50	Ø 60
SYSTÈME DE VOLET ROULANT	STORES DE FAÇADE INTÉGRÉS	CONSOLES STATIQUES	RENFORT EN ACIER		
Cleverbox SI	OUI (option)	OUI	int. profiles (option)		



CLEVERBOX RI

VOLETS ROULANTS MONOBLOC

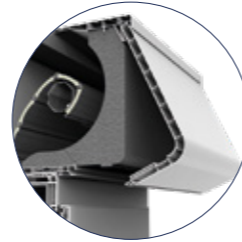
SIMPLICITÉ D'INSTALLATION



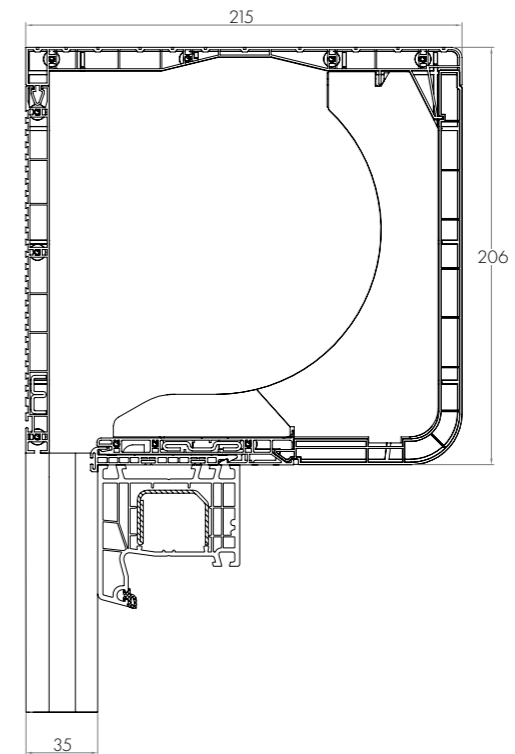
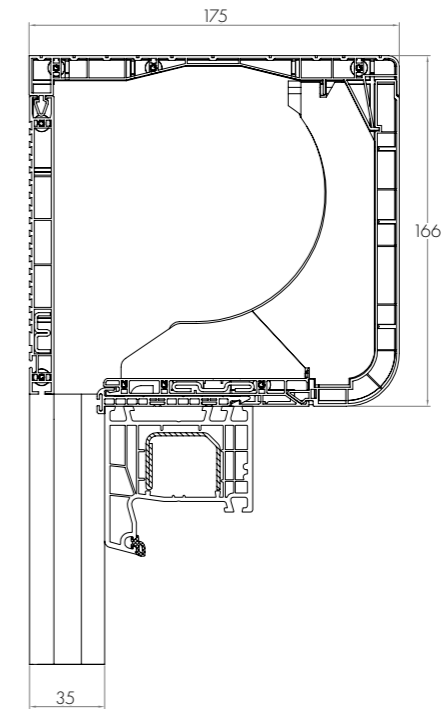
La structure ondulée du panneau extérieur améliore la tenue de l'enduit, de colle, etc.



TRAPPE DE VISITE DE FACE



Pas de possibilité d'encaster de l'intérieur. L'aspect esthétique, de forme ovale du coffre.



HAUTEURS MAXIMALES DE VOLETS ROULANTS (HAUTEUR DE LA FENÊTRE + HAUTEUR DU COFFRE) EN MM

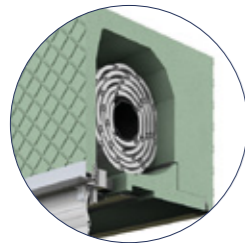
COFFRE	H mm	B mm	TYPE DE TABLIER ALU 39		
			1250	1250	1000
165	165	175	2500	2500	2250
205	205	215	Ø 40	Ø 50	Ø 60
SYSTÈME DE VOLET ROULANT	STORES DE FAÇADE INTÉGRÉS	CONSOLES STATIQUES	RENFORT EN ACIER		
Cleverbox RI	NON	OUI	int. profiles (option)		



ROKA-TOP 2 RG / EX

SOLUTIONS MONOBLOC

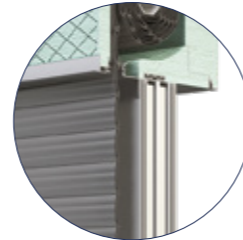
TRAPPE DE VISITE DE L'EXTÉRIEUR



L'entretien d'un volet roulant basé sur le système Roka-Top 2 RG n'est possible que de l'extérieur.



STABILITÉ EXCEPTIONNELLE



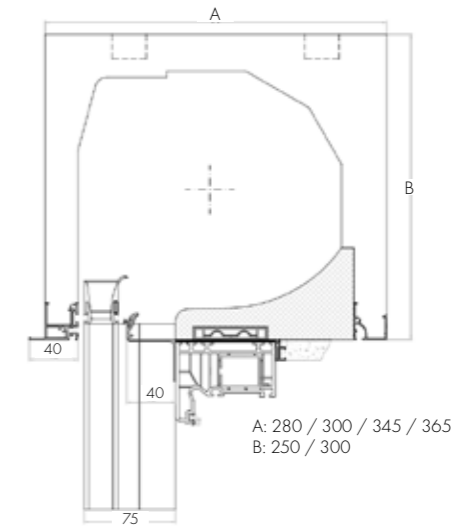
Utilisation de renforts en acier et de consoles statiques améliorant les propriétés statiques de la structure.

* 365 indisponible en version clinker EX

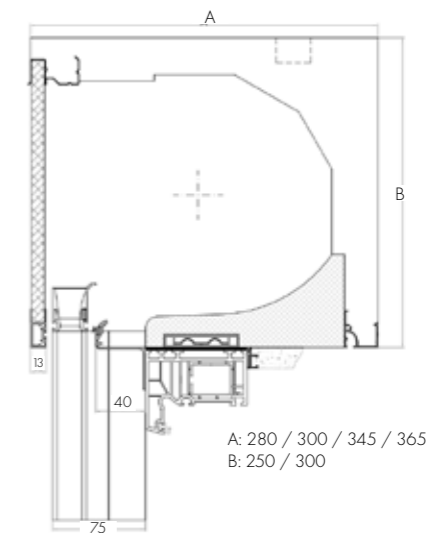
HAUTEURS MAXIMALES DE VOILETS ROULANTS (HAUTEUR DE LA FENÊTRE + HAUTEUR DU COFFRE) EN MM			
COFFRE	H mm	B mm	TYPE DE TABLIER ALU 39
250	250	280, 300, 345, 365 *	3250
300	300	280, 300, 345, 365 *	4250
			Ø 50 rev.ext.
SYSTÈME DE VOILET ROULANT	STORES DE FAÇADE INTÉGRÉS	CONSOLES STATIQUES	RINFORZO IN ACCIAIO
Roka Top 2 RG	NON	OUI	en standard (profile)



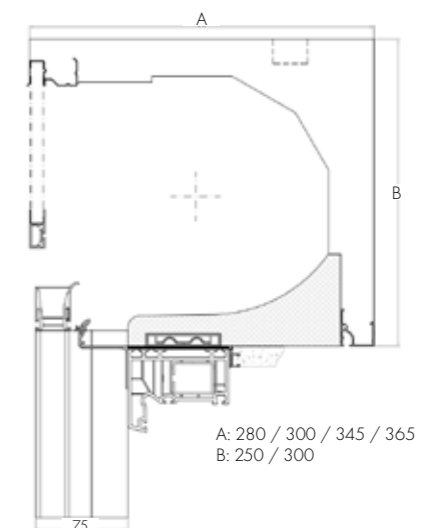
ENDUIT (MONOLITHIQUE)



WDVS



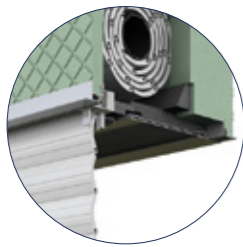
CLINKER



ROKA-TOP 2 / EX

SOLUTIONS MONOBLOC

STRUCTURE RÉSIDANTE



Les coffres sont fabriqués en polystyrène expansé ce qui assure un haut niveau d'isolation thermique et acoustique, réduisant ainsi les frais de chauffage en hiver et apportant une protection contre la chaleur à l'intérieur des pièces en été.



POSSIBILITÉ D'ENCASTRER



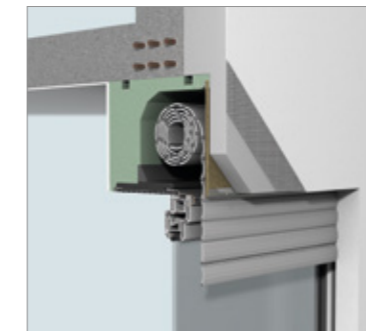
Peut être adapté à tout type de façade extérieure.

* 365 indisponible en version clinker EX

HAUTEURS MAXIMALES DE VOILETS ROULANTS (HAUTEUR DE LA FENÊTRE + HAUTEUR DU COFFRE) EN MM			
COFFRE	H mm	B mm	TYPE DE TABLIER ALU 39
250	250	280, 300, 345, 365 *	3250
300	300	280, 300, 345, 365 *	4500
			Ø 50 rev.int.
SYSTÈME DE VOILET ROULANT	STORES DE FAÇADE INTÉGRÉS	CONSOLES STATIQUES	RINFORZO IN ACCIAIO
Roka Top 2	NON	OUI	en standard (profile)



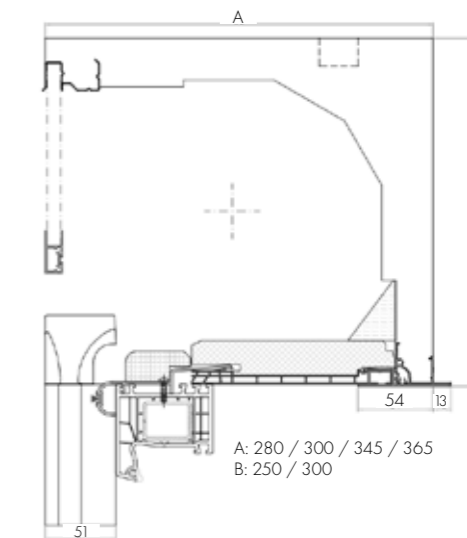
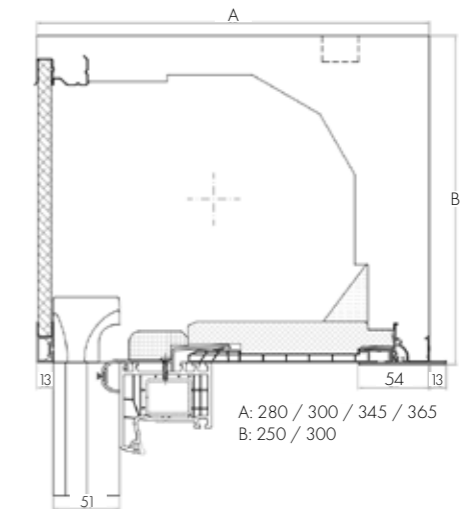
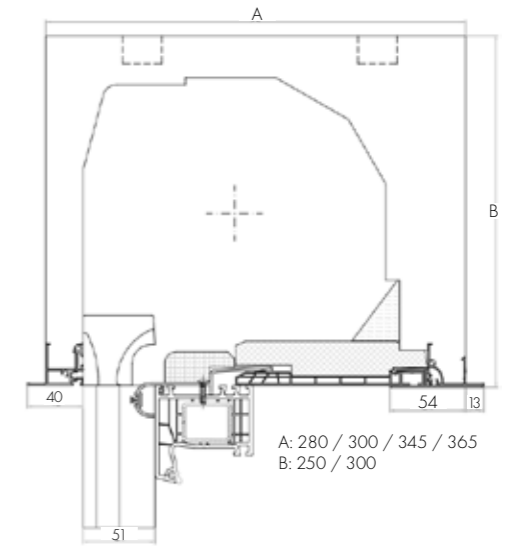
ENDUIT (MONOLITHIQUE)



WDVS



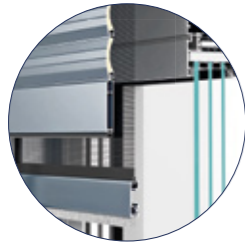
CLINKER



SKB - STYROTERM

SOLUTIONS MONOBLOC

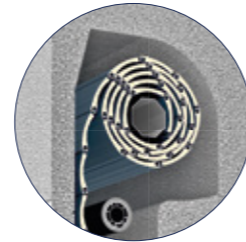
ÉLÉMENT
DE LA FAÇADE
DU BÂTIMENT



SKB Styroterm a été conçu pour être complètement encastré dans l'isolation, ainsi le coffre devient un élément imperceptible de la façade.



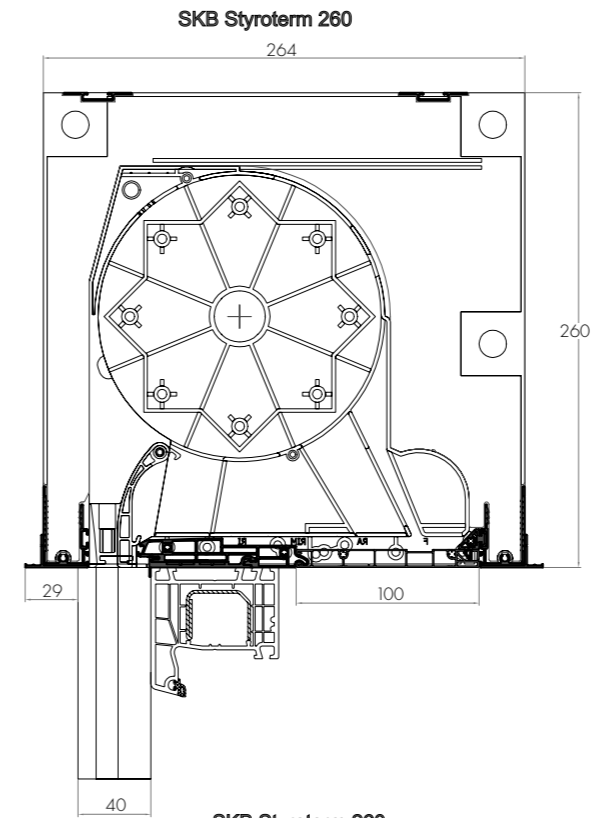
UNE CONCEPTION
MODERNE



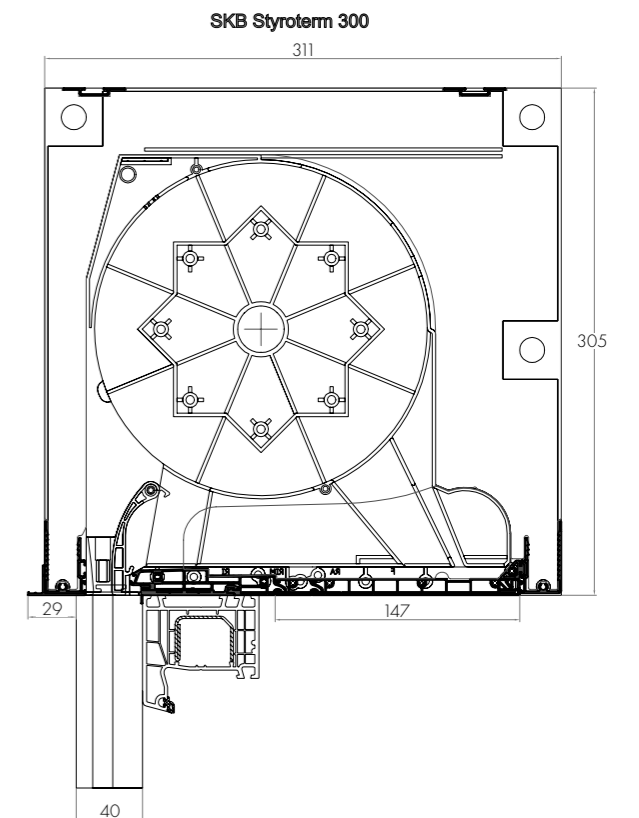
Lors de la conception du volet roulant on a mis l'accent sur le matériau à partir duquel le coffre a été fabriquée. Ce qui a abouti à la réalisation d'un produit caractérisé par de très bons paramètres d'isolation thermique.

HAUTEURS MAXIMALES DE VOLETS ROULANTS (HAUTEUR DE LA FENÊTRE + HAUTEUR DU COFFRE) EN MM

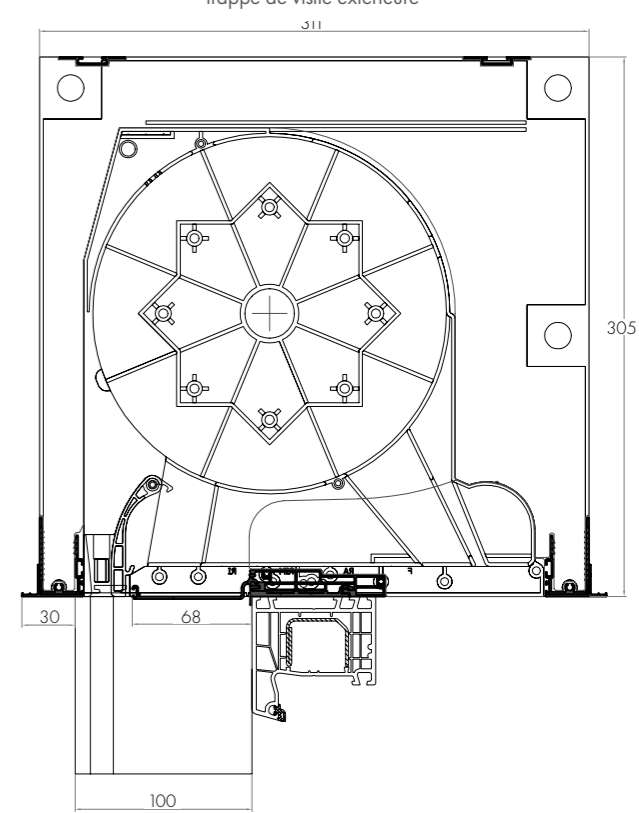
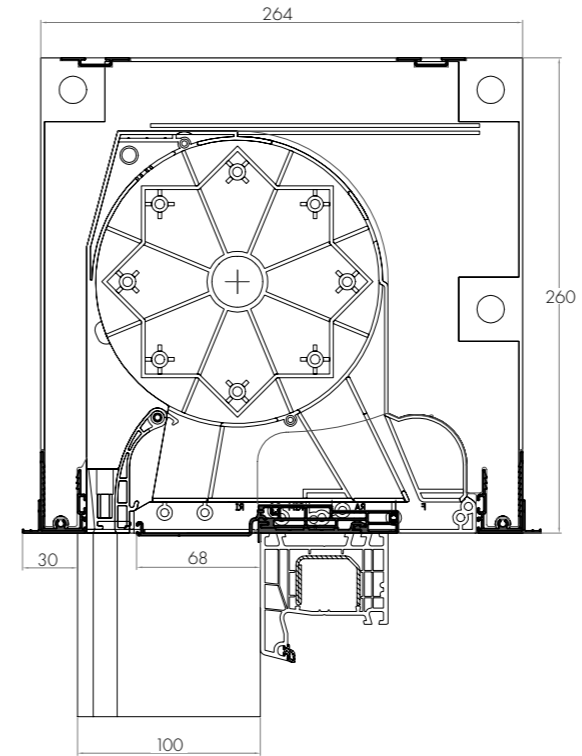
COFFRE	H mm	B mm	TYPE DE TABLIER ALU 39
260	260	260	3250
300	300	300	4250
			Ø 50
SYSTÈME DE VOLET ROULANT	STORES DE FAÇADE INTÉGRÉS	CONSOLES STATIQUES	RINFORZO IN ACCIAIO
SKB Styroterm	OUI	OUI	(option)



SKB Styroterm 260
trappe de visite extérieure



SKB Styroterm 300
trappe de visite extérieure



SP-E / QUADBOX

VOLET ROULANT DEMI-LINTEAU

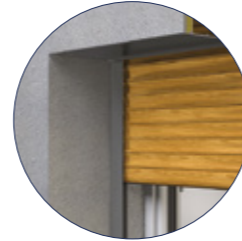
ÉLÉMENT DE LA FAÇADE DU BÂTIMENT



La face avant du caisson du volet roulant sert de base à recevoir tout matériau de finition (par exemple: enduit ou clinker), ainsi le coffre devient un élément imperceptible de la façade.

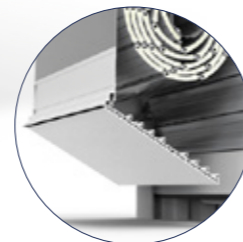


UNE CONCEPTION MODERNE



La conception moderne du coffre Quad Box permet d'effectuer des travaux d'entretien et de maintenance sur le mécanisme du volet roulant sans perturber l'intimité du foyer. Un produit caractérisé par très de bons paramètres d'isolation thermique

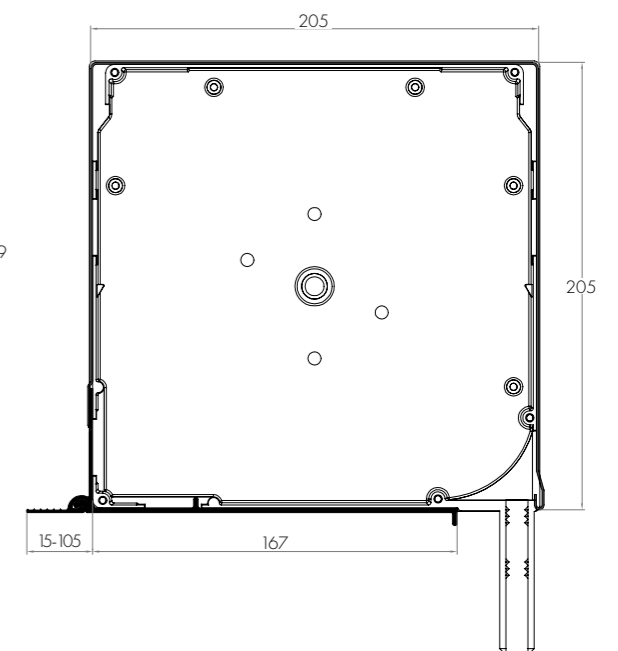
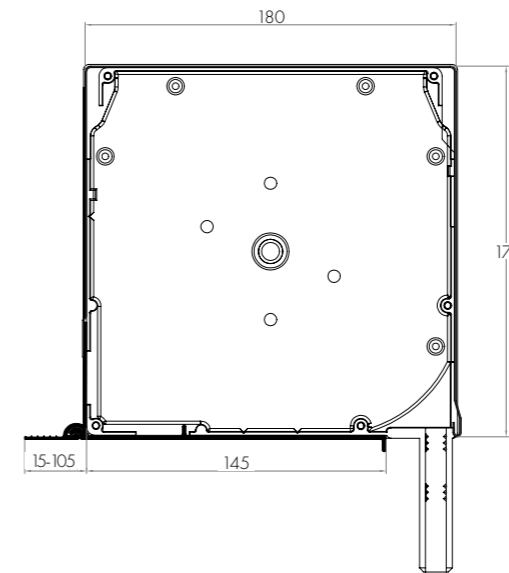
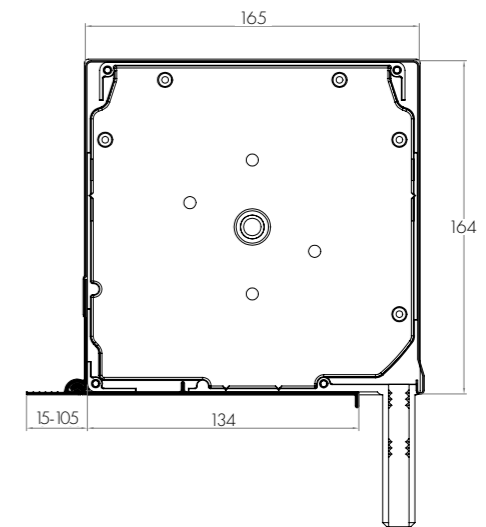
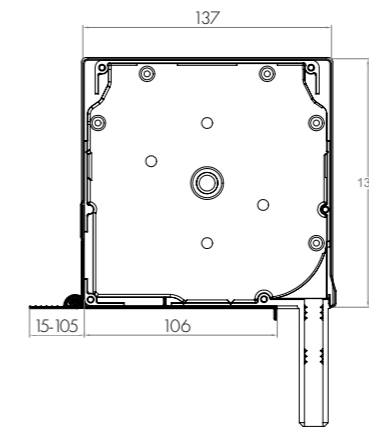
TRAPPE DE VISITE PCV Quadbox



Trappe de visite PCV disponible en finition plaxée.

HAUTEURS MAXIMALES DE VOLETS ROULANTS (HAUTEUR DE LA FENÊTRE + HAUTEUR DU COFFRE) EN MM

COFFRE	H mm	B mm	TYPE DE TABLIER ALU 39		
137**	137	131	1560	1130	1410
165	165	157	2390	2200	2280
180	180	171	2950	3060	2790
205	205	195	4320	4740	4050
** pas de possibilité d'intégrer une moustiquaire			Ø 40	Ø 50	Ø 60



SK-45

VOLET ROULANT RÉNOVATION

FACILITÉ DE POSE



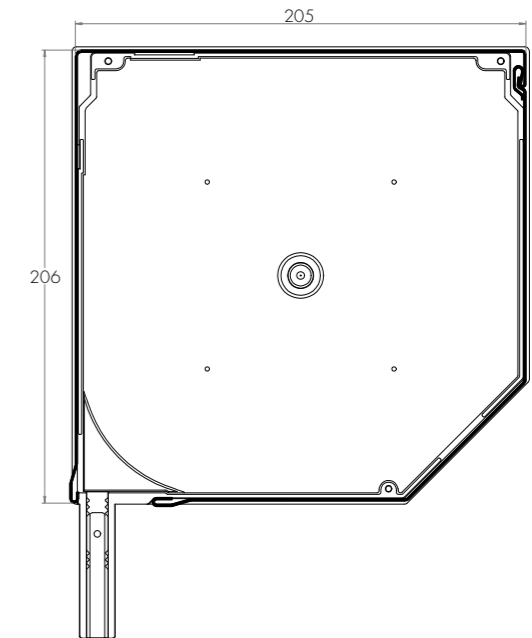
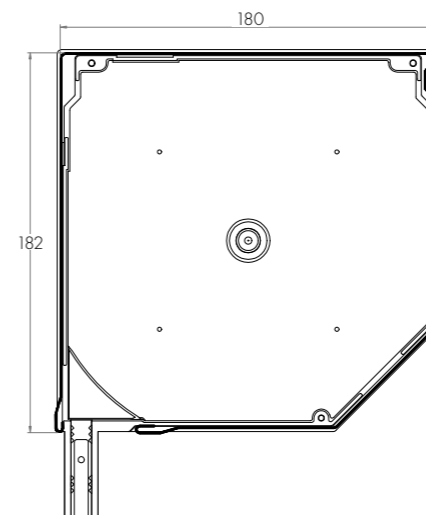
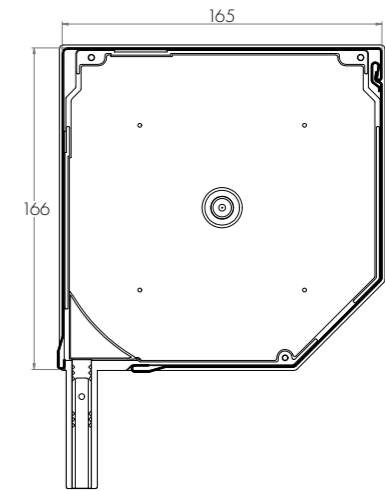
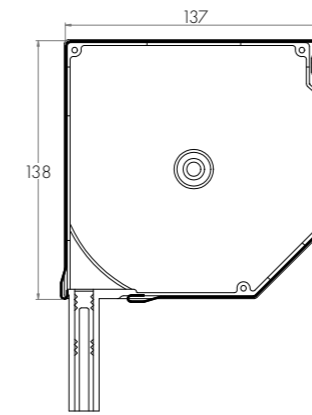
Le coffre est prêt à poser. Le coffre de volet roulant SK-45 est installé sur la façade et ne nécessite aucune modification de sa structure. Il peut donc être facilement installé dans un bâtiment existant. Disponible dans toutes les couleurs du nuancier RAL.



MOUSTIQUAIRE INTÉGRÉE



Possibilité de choisir le coffre avec moustiquaire intégrée. Uniquement en cas de coffres de plus de 137 mm.



HAUTEURS MAXIMALES DE VOLETS ROULANTS (HAUTEUR DE LA FENÊTRE + HAUTEUR DU COFFRE) EN MM

COFFRE	H mm	B mm	TYPE DE TABLIER ALU 39		
			Ø 40	Ø 50	Ø 60
137**	137	137	1560	1170	1440
165	165	165	2390	2200	2280
180	180	180	2950	3060	2790
205	205	205	4320	4740	4050
** pas de possibilité d'intégrer une moustiquaire			Ø 40	Ø 50	Ø 60

SK-90

VOLET ROULANT RÉNOVATION

FORME UNIVERSELLE



Elle fera ses preuves dans de nombreux projets architecturaux.



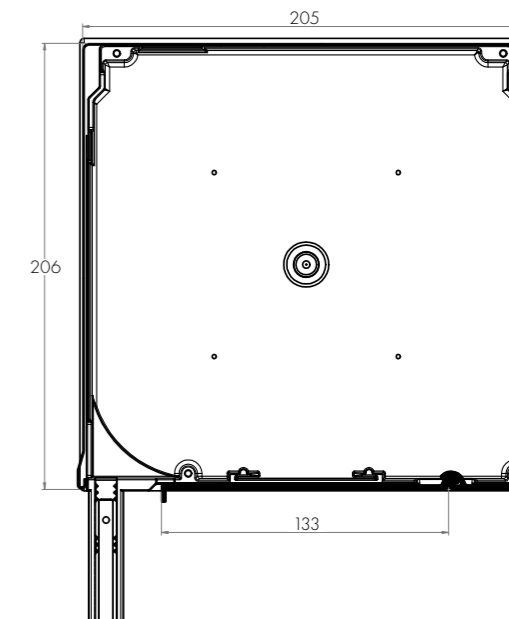
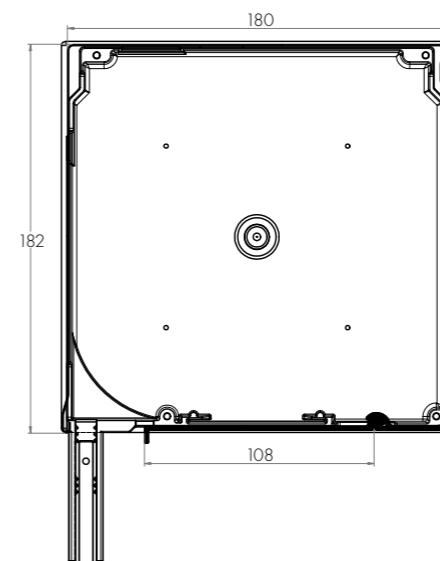
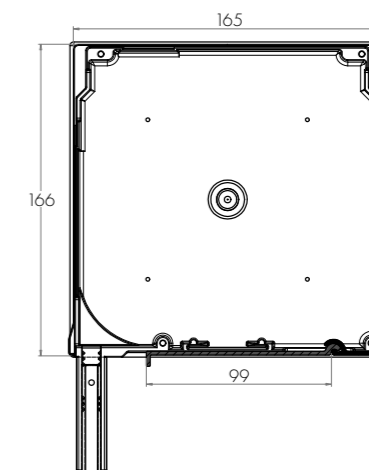
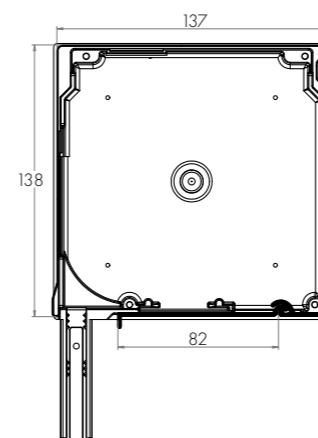
MOUSTIQUAIRE INTÉGRÉE



Possibilité de choisir le coffre avec moustiquaire intégrée. Uniquement en cas de coffres de plus de 137 mm.

HAUTEURS MAXIMALES DE VOLETS ROULANTS (HAUTEUR DE LA FENÊTRE + HAUTEUR DU COFFRE) EN MM

COFFRE	H mm	B mm	TYPE DE TABLIER ALU 39		
137**	137	137	1560	1170	1440
165	165	165	2390	2200	2280
180	180	180	2950	3060	2790
205	205	205	4320	4740	4050
** pas de possibilité d'intégrer une moustiquaire			Ø 40	Ø 50	Ø 60



SKO-P

VOLET ROULANT RÉNOVATION

VALEURS ESTHÉTIQUES



Le coffre arrondi et la possibilité d'appliquer un capotage PPDO arrondi sur les coulisses harmonisera et procurera un aspect unique à l'ensemble de la structure. Disponible dans toutes les couleurs du nuancier RAL.



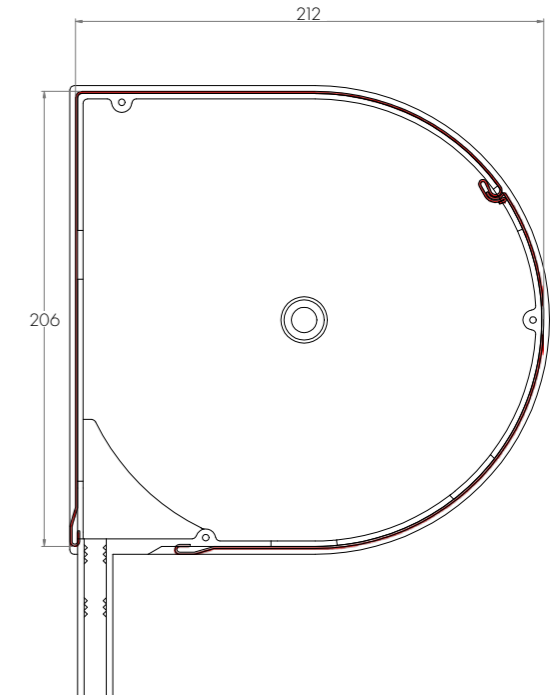
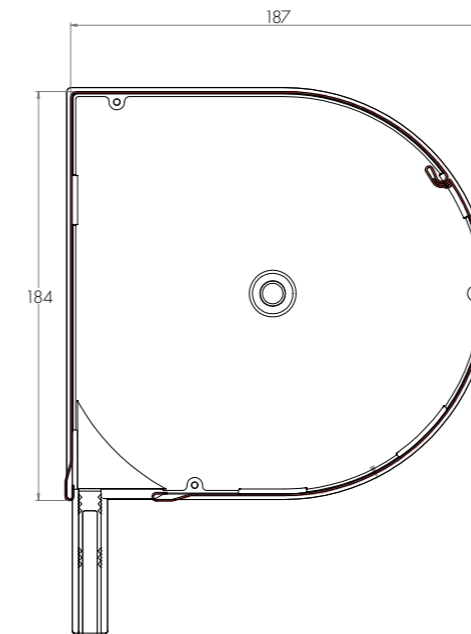
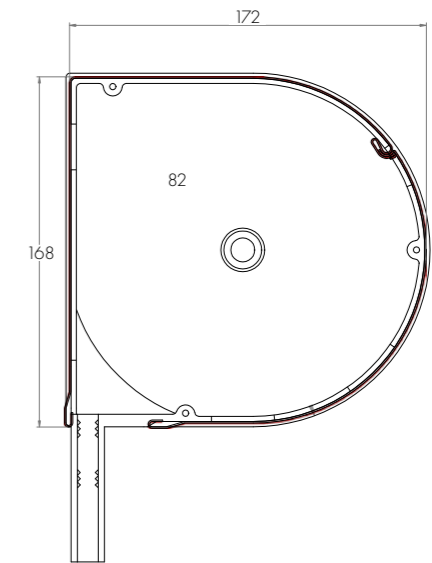
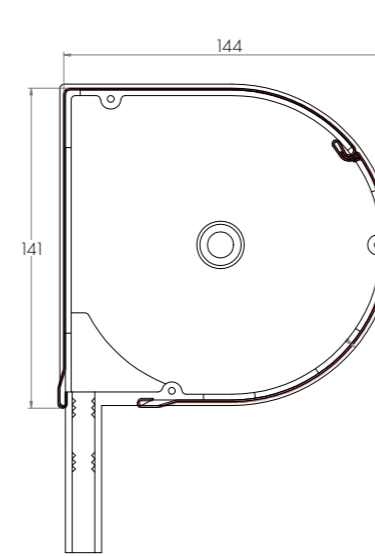
MOUSTIQUAIRE INTÉGRÉE



Possibilité de choisir le coffre avec moustiquaire intégrée. Uniquement en cas de coffres de plus de 137 mm.

HAUTEURS MAXIMALES DE VOLETS ROULANTS (HAUTEUR DE LA FENÊTRE + HAUTEUR DU COFFRE) EN MM

COFFRE	H mm	B mm	TYPE DE TABLIER ALU 39		
			Ø 40	Ø 50	Ø 60
137**	141	141	1560	1130	1410
165	168	172	2390	2200	2280
180	184	187	2950	3060	2790
205	206	212	4320	4740	4050
** pas de possibilité d'intégrer une moustiquaire			Ø 40	Ø 50	Ø 60



SK-P

VOLET ROULANT RÉNOVATION

TRAPPE DE VISITE ARRONDIE DE FACE



Le coffre arrondi convient parfaitement à une pose devant la fenêtre, il procure un aspect esthétique au bâtiment. Disponible dans toutes les couleurs du nuancier RAL, Possibilité de laquage.



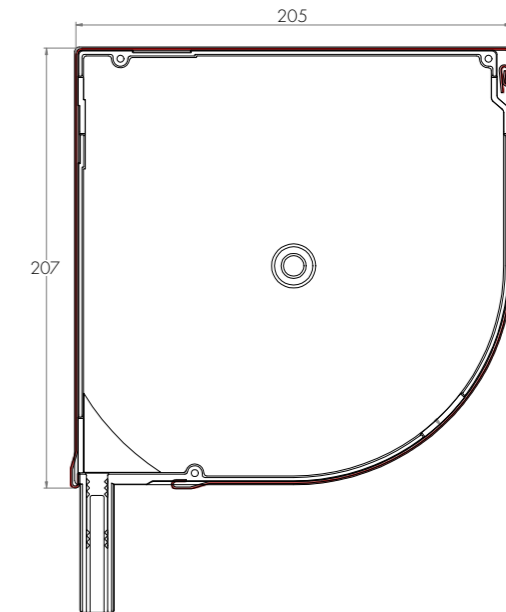
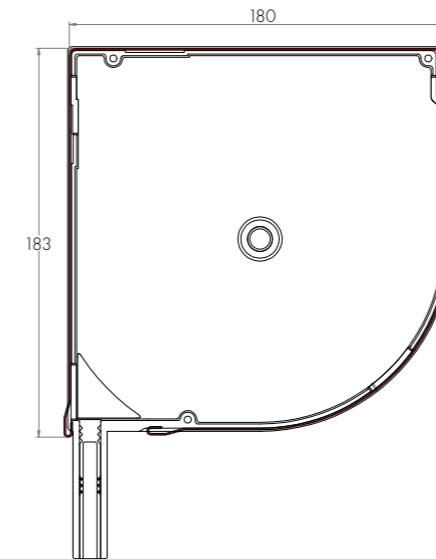
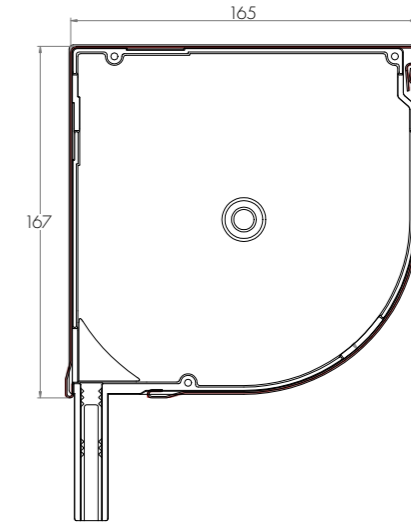
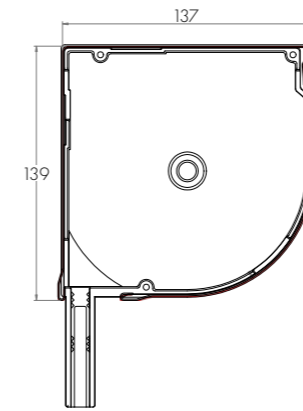
MOUSTIQUAIRE INTÉGRÉE



Possibilité de choisir le coffre avec moustiquaire intégrée. Uniquement en cas de coffres de plus de 137 mm.

HAUTEURS MAXIMALES DE VOLETS ROULANTS (HAUTEUR DE LA FENÊTRE + HAUTEUR DU COFFRE) EN MM

COFFRE	H mm	B mm	TYPE DE TABLIER ALU 39		
			Ø 40	Ø 50	Ø 60
137**	137	137	1560	1130	1410
165	165	165	2390	2200	2280
180	180	180	2950	3060	2790
205	205	205	4320	4740	4050
** pas de possibilité d'intégrer une moustiquaire			Ø 40	Ø 50	Ø 60





SDZ

VOLET RÉNOVATION

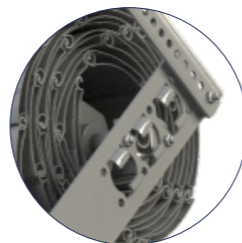
SYSTÈME AUTOPORTANT



Premier système de remplissage d'un volet traditionnel installé en même temps que la fenêtre.

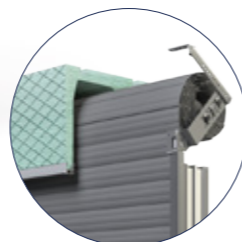


POSITION DE L'ARBRE RÉGLABLE



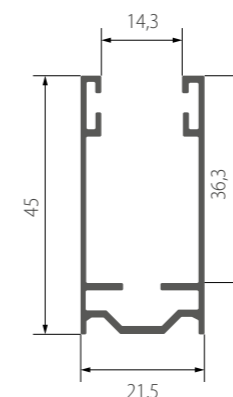
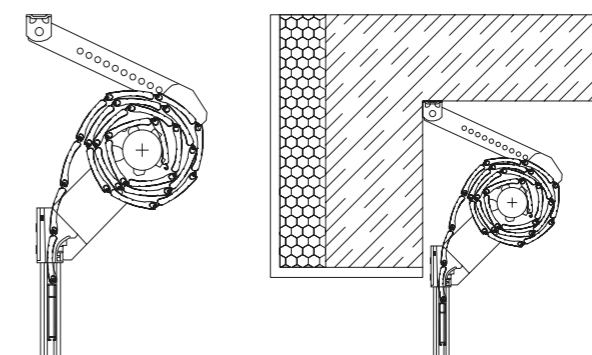
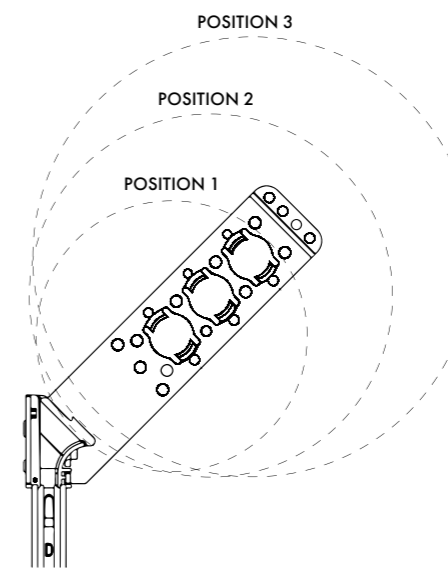
Position réglable de l'arbre sur les consoles de support

SOLUTION UNIVERSELLE

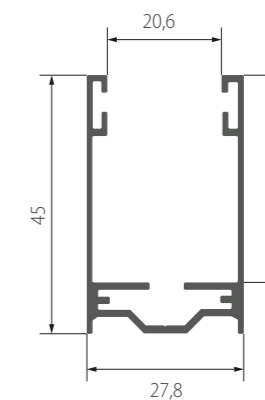


Le système SDZ peut être facilement adapté à de nombreux types de coffres sous linteau

POSITION DU TUBE D'ENROULEMENT	DIAMÈTRE ENROULEMENT DU TABLIER
Position 1	≤ 165 mm
Position 2	≤ 225 mm
Position 3	≤ 270 mm



PU 45



PU 45/20

SAR

VOLET ANTIEFFRACTION

SYSTÈME ANTIEFFRACTION



Il a été testé dans un laboratoire accrédité, où, conformément à la norme PN-EN 1627:2011, il a obtenu la classe 3 de résistance à l'effraction RC3. La structure anti-effraction peut être utilisée dans les systèmes rénovation et demi-linteau.



RC2 RC3

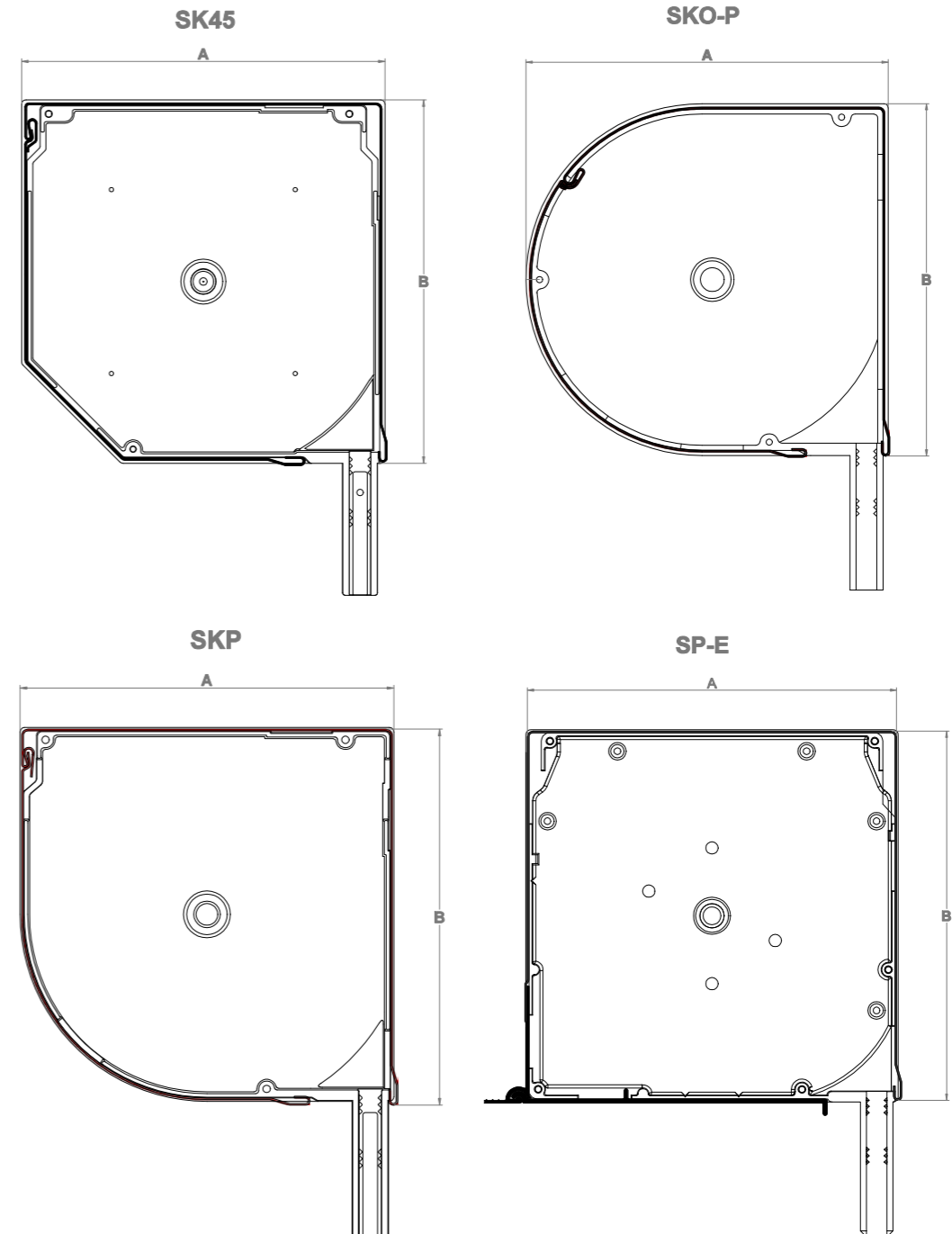
STRUCTURE RENFORCÉE DES COULISSES



Le tablier est constitué d'un profilé extrudé (PE 55), lame finale renforcée (W-LDG55/W) et deux systèmes de sécurité (WB et LDG 55/W) - c'est une solution idéale combinant une protection solide, durable et fermée avec un design esthétique et un confort d'utilisation.

HAUTEURS MAXIMALES DES VOLETS COFFRE COMPRIS EN MM

COFFRE		SW 60 + PW 60	
SK / SKP / SP-E / 180			1220
SK / SKP / SP-E / 205			1800
SKO-P / 180			1170
SKO-P / 205			1690
PROFILE PE 55		PROFILE PE 41	
Largeur max.	2800 mm	Largeur max.	2500 mm
Hauteur max.	1800 mm	Hauteur max.	2790 mm
Surface max.	4,3 m ²	Surface max.	6,97 m ²



SAR SK45		SAR SKO-P, SKP, SP-E	
A	B	A	B
180	180	180	180
205	205	205	205
250	250		

BGR

PORTE DE GARAGE ENROULABLE

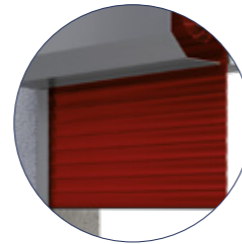
SÉCURITÉ



La porte de garage à fonctionnement vertical est une bonne solution lorsque l'allée d'accès au garage est courte ou se fait directement depuis la route. Cela améliore considérablement la sécurité du conducteur, car le tablier de la porte relevé ne limite pas la visibilité.



LARGE GAMME DE COULEURS



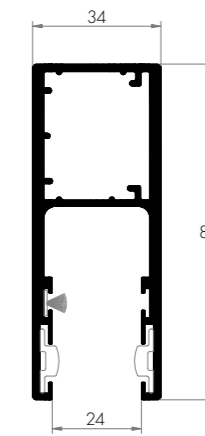
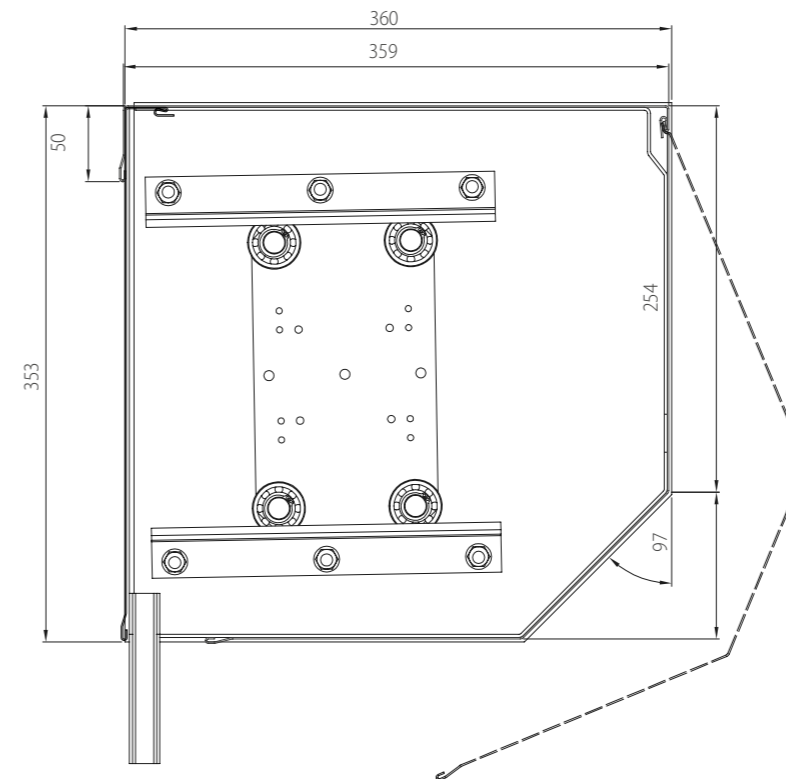
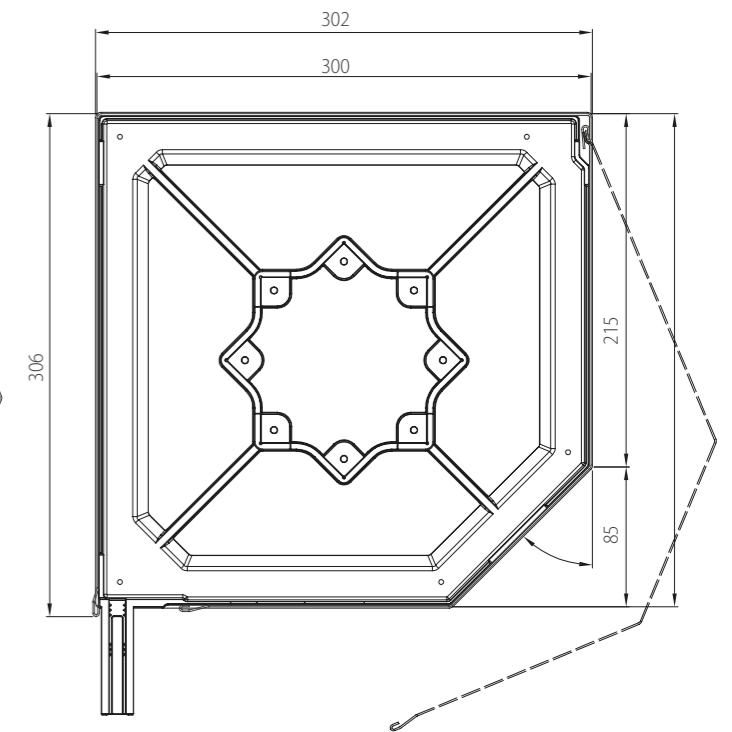
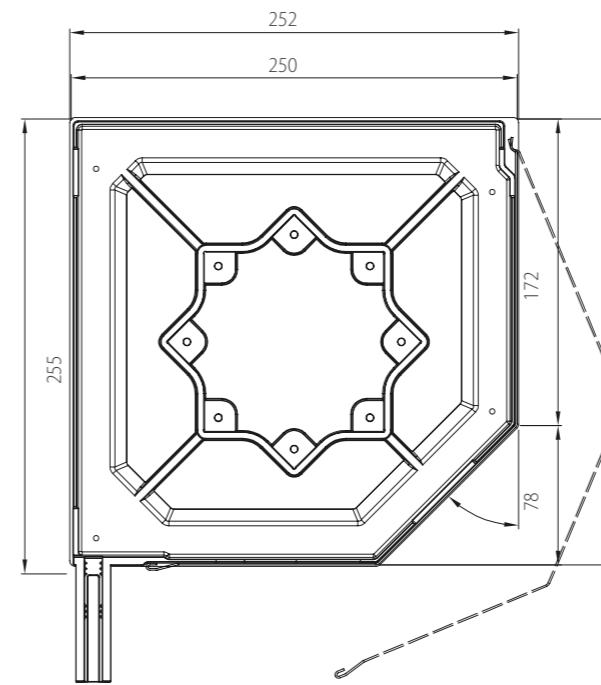
Elle permet à la porte de garage de devenir un élément de décoration parfait qui s'harmonise avec l'aspect du bâtiment. Les éléments des systèmes fabriqués en tôle de haute qualité se caractérisent par une résistance accrue à l'abrasion et aux intempéries.

VITRAGE ET PROFILE VENTILÉ

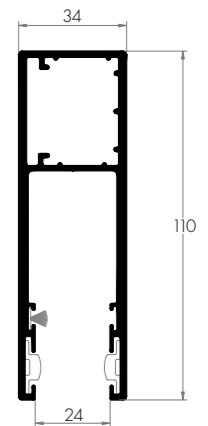


(option)

SK 45					
SYSTÈME DE VOILET ROULANT	250	250 + support	300	300 + support	350 + support
LE TUYAU SW 70	1610	1610	2460	3080	4920
LE TUYAU AW 125	1380	1460	2770	2920	4380



PP 89



PP 110

SKN

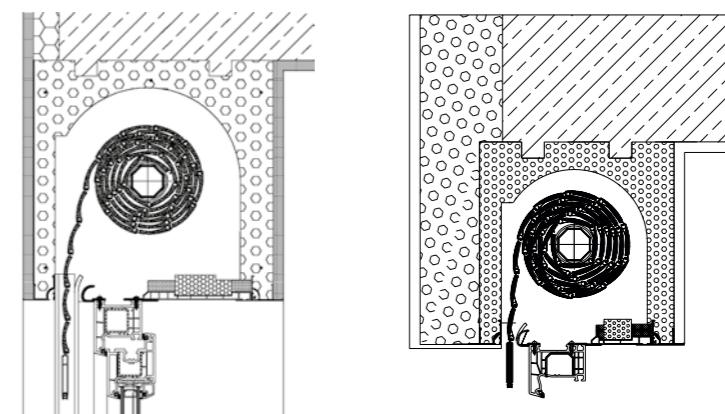
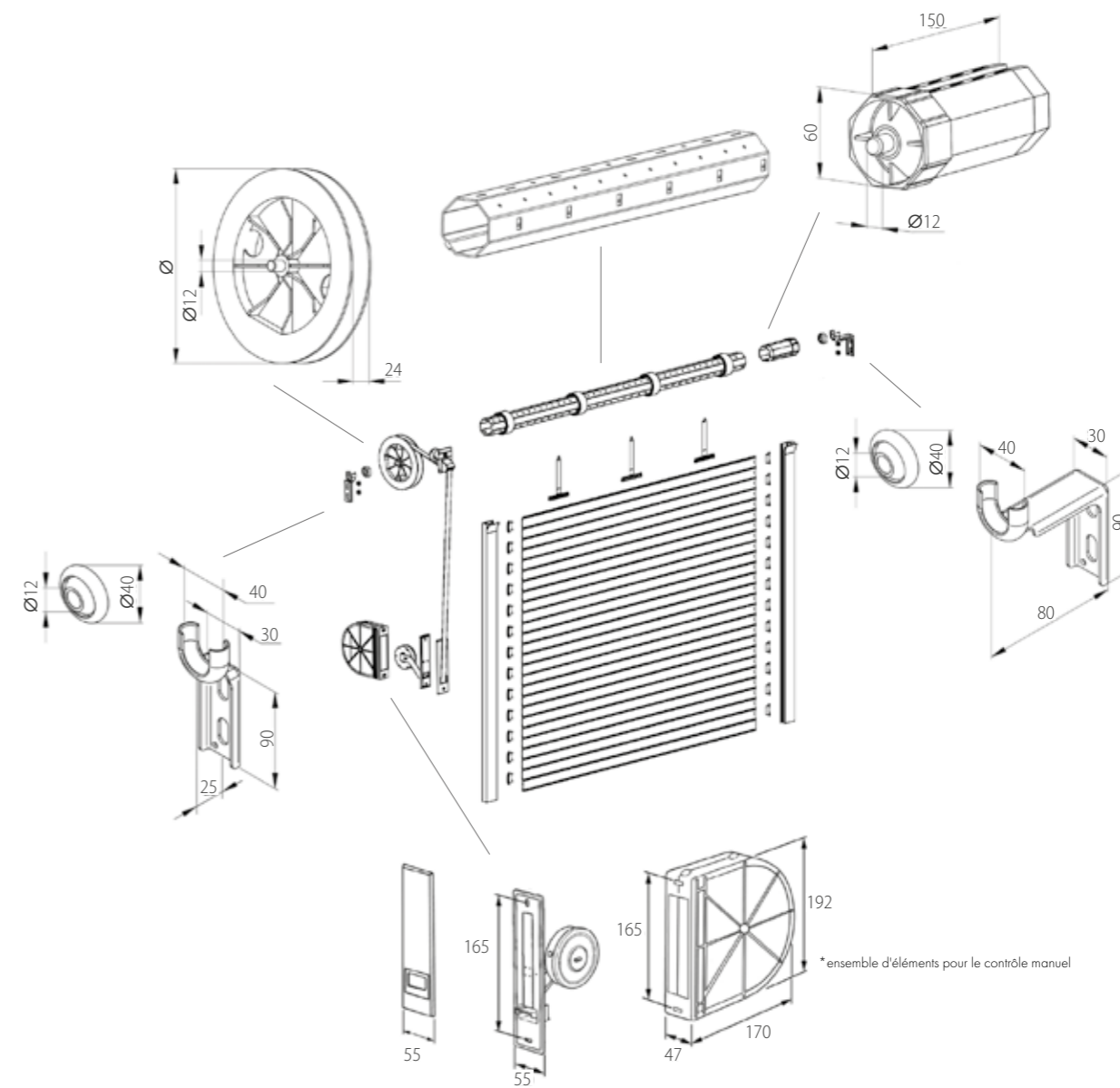
ÉQUIPEMENT DES COFFRES DEMI-LINTEAU



*développement exemplaire
*le coffre n'est pas inclus dans l'ensemble

Un ensemble d'éléments pouvant être adapté au nombreux types de coffres de volets roulants demi-linteau, possibilité de choisir une version avec manœuvre manuel avec sangle et enrouleur ou une version électrique avec tous les moteurs disponibles dans notre offre.

L'ensemble comprend : le tube d'enroulement fi 60, les supports latéraux, la fixation de la manœuvre sélectionnée, les coulisses sélectionnés et le tablier.



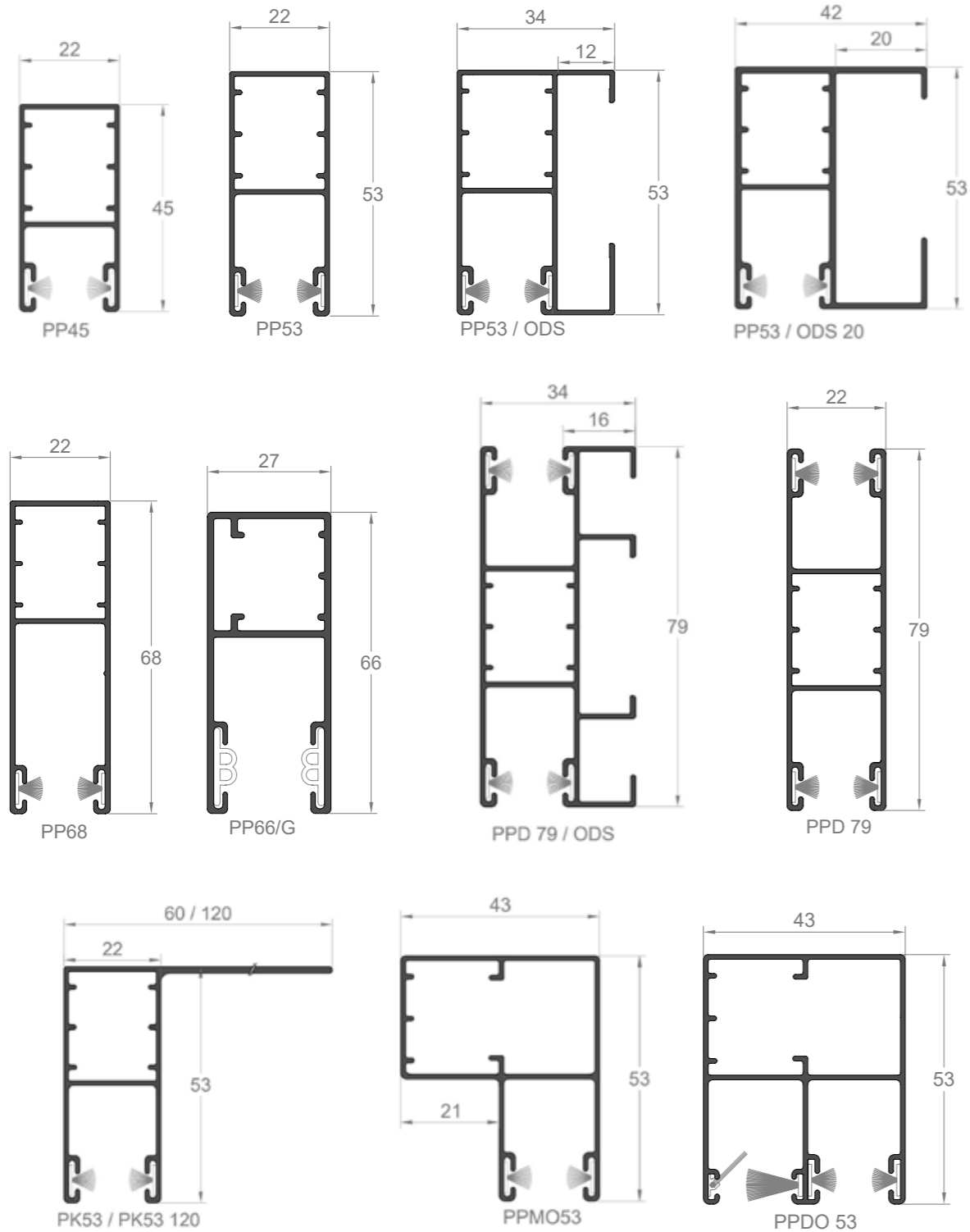


COULISSES

DÉDIÉS AUX SYSTÈMES: SK45, SKP, SKO-P, SP-E, QUADBOX

*Des caches inférieurs dédiés sont fournis avec les coulisses * ainsi que les caches f10 masquant des trous de fixation.

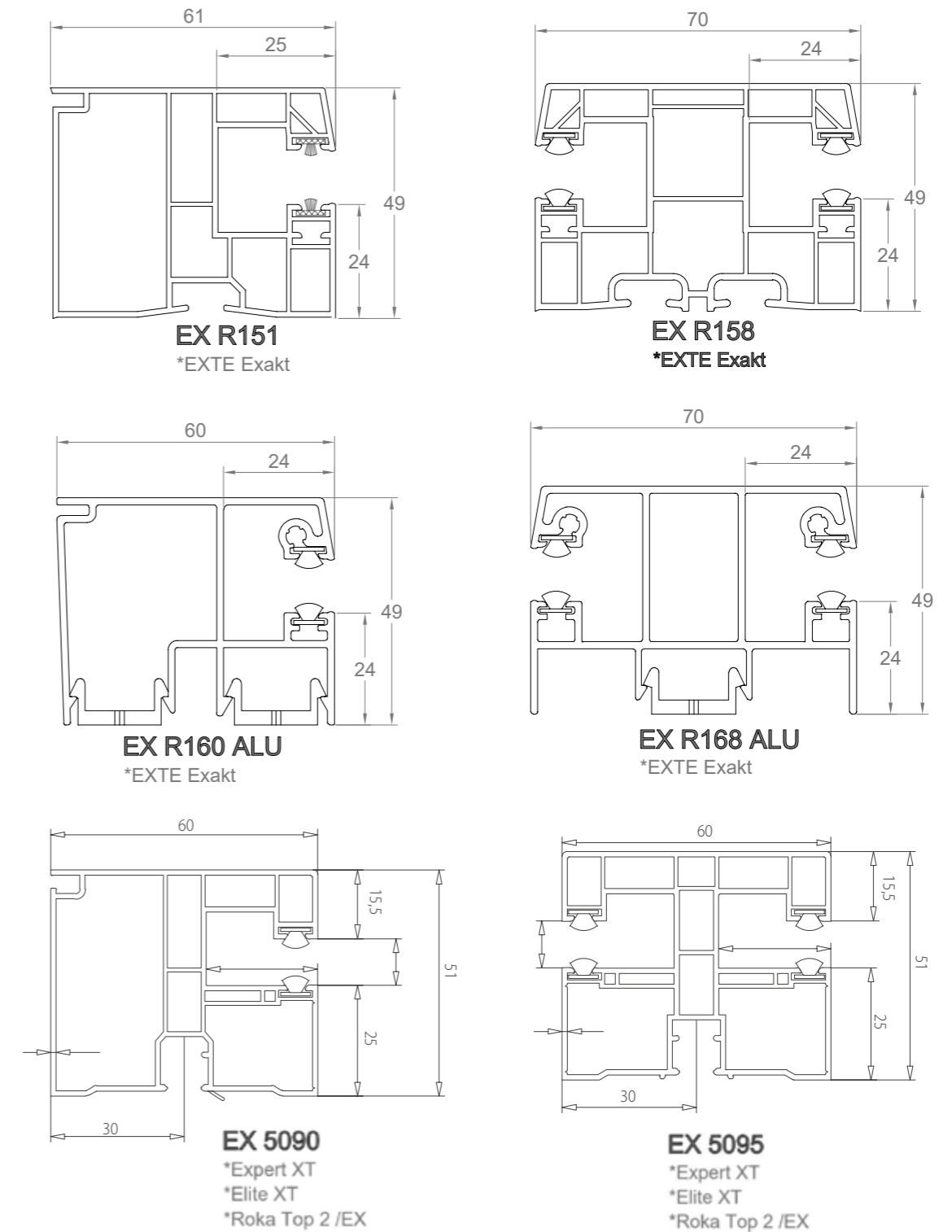
*Les caches inférieurs sont disponibles pour les coulisses : PP45, PP53, PPDO53, PPD79

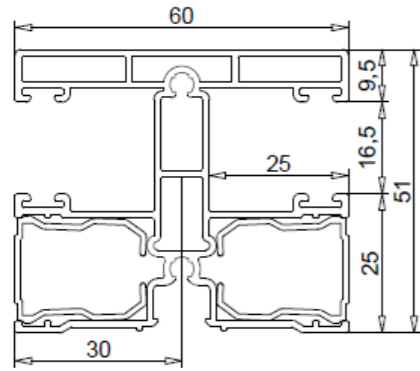


COULISSES

COULISSES PVC ET ALUMINIUM POUR LES VOILETS MONOBLOC

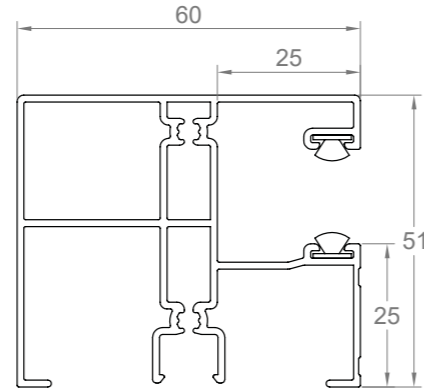
* Des caches inférieurs sont fournis avec les coulisses ainsi que des vis / clips de pose dédiés.





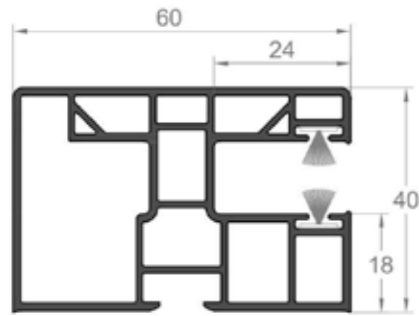
EX 5431 ALU

*Expert XT
*Elite XT
*Roka Top 2/EX



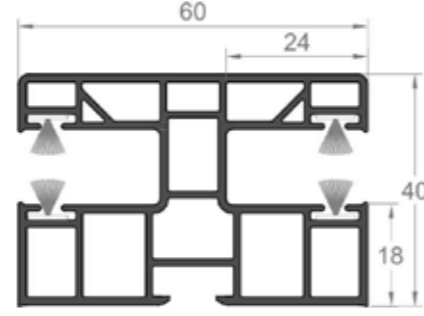
EX 5432 ALU

*Expert XT
*Elite XT
*Roka Top 2/EX



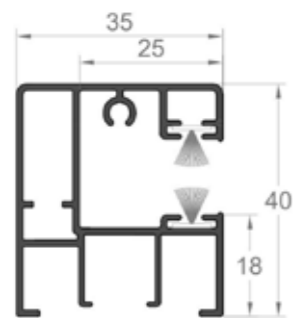
PP 60/12

*SKT Opoterm
*SKB Styroterm



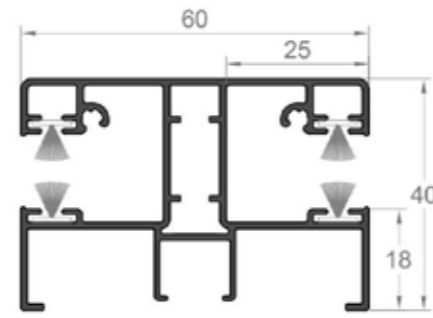
PPD-P 60/12

*SKT Opoterm
*SKB Styroterm



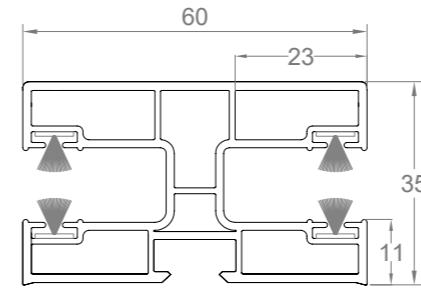
PPA 35/12

*SKT Opoterm
*SKB Styroterm



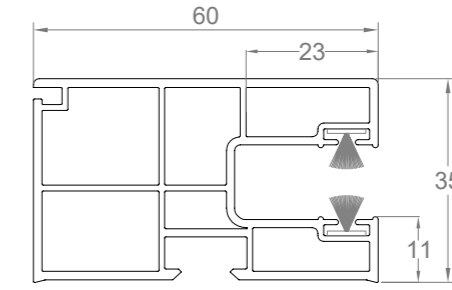
PPDA-P 60/12

*SKT Opoterm
*SKB Styroterm



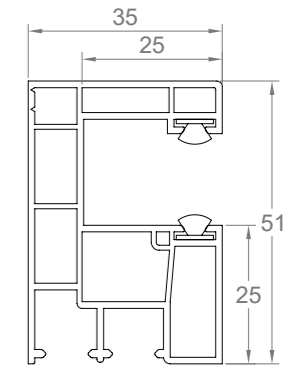
BC PG02

*Cleverbox
*Cleverbox Soft



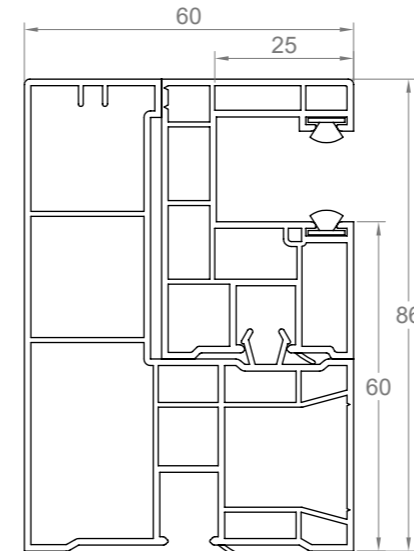
BC PG08

*Cleverbox
*Cleverbox Soft



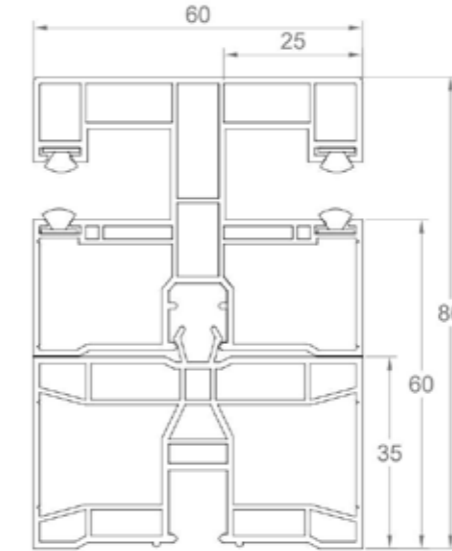
EX 5085

*Expert XT
*Elite XT



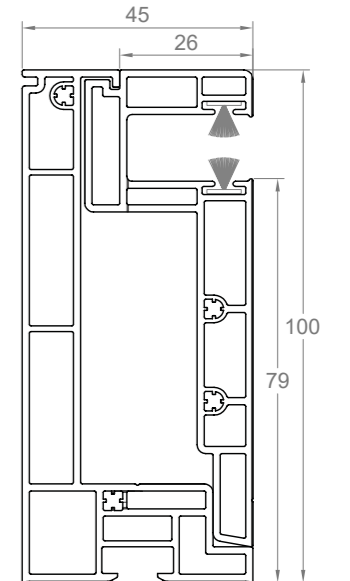
EX 5086

*Elite XT
con revisione esterna



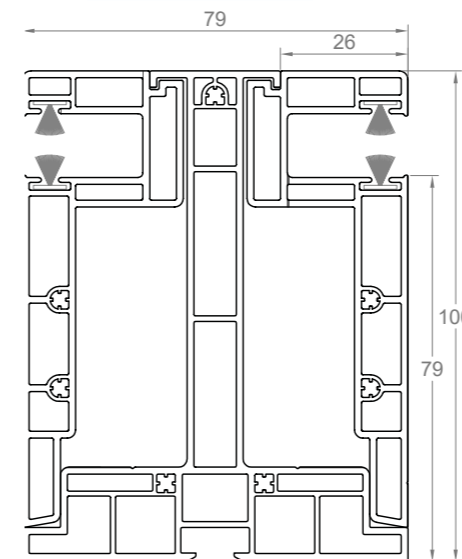
EX 5095 + odsadzenie EX 5082

*Elite XT
con revisione esterna



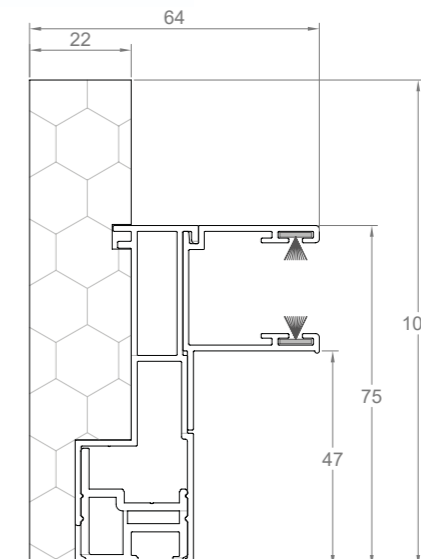
PPRA/12

*SKB Styroterm
con revisione esterna






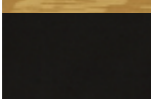
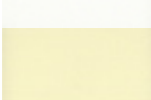
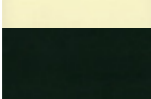
PPDR 79

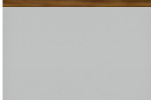
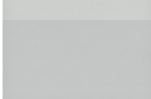
*SKB Styroterm
con revisione esterna




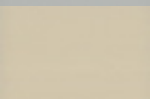
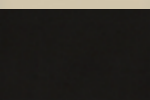
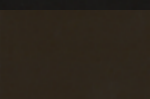
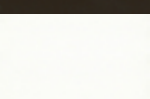


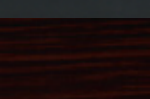

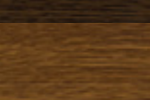

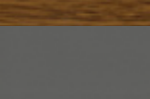




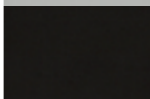
RGTG 75 ALU

*Roka Top 2 RG

Couleur	Code	Nom de la couleur	PA 39	PA 43	PA 52	PA 55	PA 77
	01	argent	✓	✓	✓	✓	✓
	02	blanc	✓	✓	✓	✓	✓
	03	gris	✓	✓	✓	✓	✓
	04	beige foncé	✓	✓			
	05	beige	✓	✓	✓	✓	✓
	06	bois foncé	✓	✓	✓	✓	✓
	07	bois clair	✓			✓	
	08	marron foncé	✓	✓	✓	✓	✓
	09	marron	✓	✓	✓	✓	✓
	11	jaune	★				
	12	rouge	★				★
	13	vert	★		★		★
	14	bleu					★
	15	blanc crème	✓	✓	✓	✓	★
	16	ivoire	✓	✓		★	
	17	vert sapin	★			★	★
	18	bleu acier	★			★	
	19	bordeaux	★				

Couleur	Code	Nom de la couleur	PA 39	PA 43	PA 52	PA 55	PA 77
	20	noir	★	✓			★
	22	ultra blanc	✓	✓	✓	✓	✓
	23	gris anthracite	✓	✓	✓	✓	✓
	26	acajou	✓	✓			
	28	noyer	✓	✓	✓		✓
	30	chêne doré	✓	✓	✓	✓	✓
	31	gris clair	✓	✓	✓		
	33	gris basalte	★	✓			
	34	gris quartz	★	✓	★	★	★
	35	gris béton	★	✓			
	36	wenge	✓	✓	✓		
	37	gris aluminium	✓	✓	✓		
	38	gris givré	✓		✓		
	39	gris satin	✓		✓		
	40	blanc, mat perlé	★		★		
	43	gris anthracite	★		★		
	52	winchester	✓	✓	✓		
	VSR780	brun métallique		✓			

Colore	Code	Nom de la couleur	SK45				SKO-P				SKP				SK90				SP-E			
			137	165	180	205	137	165	180	205	137	165	180	205	137	165	180	205	137	165	180	205
	01	argent	✓	✓	✓	✓	✓	✓	✓	✓	✓	✓	✓	✓	✓	✓	✓	✓	✓	✓	✓	✓
	02	blanc	✓	✓	✓	✓	✓	✓	✓	✓	✓	✓	✓	✓	✓	✓	✓	✓	✓	✓	✓	✓
	03	gris	✓	✓	✓	✓	✓	✓	✓	✓	✓	✓	✓	✓	✓	✓	✓	✓	✓	✓	✓	✓
	05	beige	✓	✓	✓	✓	✓	✓	✓	✓												
	08	marron foncé	✓	✓	✓	✓	✓	✓	✓	✓	✓	✓	✓	✓	✓	✓	✓	✓	✓	✓	✓	✓
	09	marron	✓	✓	✓	✓	✓	✓	✓	✓	✓	✓	✓	✓	✓	✓	✓	✓	✓	✓	✓	✓
	15	blanc crème	✓	✓	✓	✓	✓	✓	✓													
	22	ultra blanc	✓	✓	✓	✓	✓	✓	✓										✓	✓	✓	✓
	23	gris anthracite	✓	✓	✓	✓	✓	✓	✓	✓	✓	✓	✓	✓	✓	✓	✓	✓	✓	✓	✓	✓
	26	acajou	✓	✓	✓																	
	28	noyer	✓	✓	✓	✓																
	30	chêne doré	✓	✓	✓	✓																
	30R	chêne doré plaxé	✓	✓	✓	✓													✓	✓	✓	✓
	34	gris quartz	✓	✓	✓	✓	✓	✓	✓	✓												
	52	winchester	✓	✓	✓	✓													✓	✓	✓	✓
	53R	chêne foncé	✓	✓	✓	✓													✓	✓	✓	✓

Colore	Code	Nom de la couleur	PORTE DE GARAGE ENROULABLE		
			250	300	350
	01	argent	✓	✓	✓
	02	blanc	✓	✓	✓
	03	gris	✓	✓	✓
	08	marron foncé	✓	✓	✓
	09	marron	✓	✓	✓
	23	gris anthracite	✓	✓	✓
	28	noyer		✓	
	30	chêne doré	✓	✓	



Les boîtes montées sur le dessus en PVC sont disponibles dans toutes les couleurs de fenêtres de notre offre. Nous vernissons les boîtes en aluminium selon la gamme de couleurs RAL



Moteur SOMFY ILMO 2

Réglage automatique des fins de course, détection d'obstacles, verrouillage en cas de surcharge. Nécessite des attaches avec un dispositif de verrouillage. Fermeture du tablier en douceur.



Moteur SOMFY OXIMO RTS

Contrôlé par une télécommande ou un émetteur. Il est doté d'une protection contre les surcharges, d'une détection d'obstacles et du gel. Nécessite des attaches avec un dispositif de verrouillage. Fermeture du tablier en douceur.



Kit : Moteur Oximo 40 Wirefree RTS II + batterie (installée à l'intérieur du coffre) + panneau solaire

Le moteur est commandé par une télécommande ou un émetteur mural de la série SOMFY RTS et dispose d'une protection contre les surcharges, détection d'obstacles et du gel. Nécessite des attaches avec un dispositif de verrouillage. Ne convient qu'aux tubes d'enroulement de la section fi 40.



Moteur SOMFY LT 50 NHK

Le moteur est commandé par un émetteur ou par manivelle en tant que commande de secours. Dispose d'une protection contre les surcharges, détection d'obstacles. Nécessite des attaches avec un dispositif de verrouillage.



Moteur SOMFY ILMO AUTO S WT / rts – court (longueur du moteur 375 mm)

Utilisé dans des coffres étroits (min. 450 mm de large - pour un support externe fi 60). Le moteur est équipé d'une protection contre les surcharges, d'une détection des obstacles et du gel.



RS100 iO

Contrôlé par une télécommande. Deux vitesses peuvent être réglées - normale et discrète. A la vitesse discrète, le moteur fonctionne silencieusement. Fermeture du tablier en douceur.



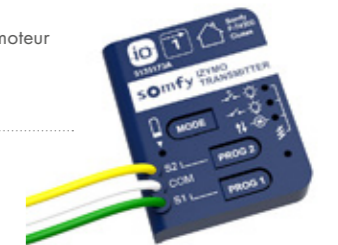
Moteur SOMFY LT 50 JET NHK RTS

Le moteur est commandé par une télécommande ou un émetteur mural de la série SOMFY RTS, à défaut de possibilité de manœuvre par manivelle. Dispose d'une protection contre les surcharges, détection d'obstacles. Nécessite des attaches avec un dispositif de verrouillage.



Récepteur SOMFY IZIMO

Permet de transformer le moteur filaire, en un moteur commandable sans fil.



Moteur SOMFY OXIMO iO

Contrôlé par une télécommande ou un émetteur de la série iO, il est doté d'une protection contre les surcharges, d'une détection d'obstacles et du gel. Nécessite des attaches avec un dispositif de verrouillage. Moteur avec récepteur, compatible avec le système SOMFY TaHoma.



Moteur SOMFY OXIMO AUTO S iO – court (longueur du moteur - 375 mm)

Le moteur communiquant les informations sur le statut, compatible avec le système SOMFY TaHoma. Utilisé dans des coffres étroits (min. 450 mm de large - avec l'utilisation du support externe fi 60). Le moteur est équipé d'une protection contre les surcharges, d'une détection des obstacles et du gel, contrôlée sans fil.



Télécommande SOMFY TELIS 16 RTS

Télécommande à seize canaux avec possibilité de personnaliser le nom de chaque canal. Contrôle jusqu'à 16 volets roulants indépendamment.



Télécommande SITUO I RTS

Il est disponible en version monocanal (commande simultanée d'un volet roulant ou d'un groupe de volets) et en version à cinq canaux.





Télécommande SOMFY NINA iO

Nouveauté dans l'offre. La télécommande permet de programmer de nombreux volets roulants et de les commander indépendamment. Il permet de paramétrer des groupes de volets roulants et permet de créer facilement des scénarios de fonctionnement. Il est compatible avec les appareils de la série iO.



Télécommande SITUO 5 RTS

Conçue pour contrôler les moteurs SOMFY iO, elle est disponible en version à un ou cinq canaux. Disponible en couleurs: Pure (blanc) et Titane (graphite).



TITANE
PURE



Émetteur mural SOMFY Smooove Origin iO Shine

Émetteur monocanal pour le contrôle des moteurs SOMFY de série iO, alimenté par piles, disponible en noir, blanc et argent

BLACK
PURE
SILVER



Télécommande SOMFY KEYGO 4

Permet de piloter indépendamment à distance 4 motorisations Somfy équipées de la technologie radio RTS ou iO telles que portail, porte de garage, volet roulant.



Émetteur mural SOMFY CHRONIS SMART RTS monocanal avec minuterie

Permet de commander un ou plusieurs volets roulants simultanément. La minuterie permet de programmer l'heure d'ouverture et de fermeture automatique des volets roulants. Alimenté par batterie.



MINUTERIE CHRONIS IO

Une commande murale sans fil avec minuterie qui permet de piloter manuellement ou automatiquement une ou plusieurs applications en même temps et utilisant la technologie radio io-homecontrol®* telles que les stores, les volets roulants, les lumières, les fenêtres de toit, etc.



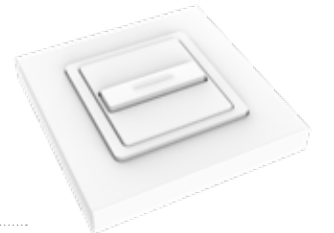
Inverseur SMOOVE DUO POSITION FIXE

Inverseur pratique et filaire pour piloter deux volets roulants indépendants. L'avantage de cet interrupteur est le fait qu'un appui simple sur la touche suffit pour l'enclencher, pas besoin de maintenir pendant le mouvement du volet.



Point de commande sensitif SOMFY SMOOVE UNO position fixe

Permet de piloter un seul volet roulant. Grâce à la fonction position fixe un appui simple sur la touche suffit pour l'enclencher, pas besoin de maintenir pendant le mouvement du volet.



Somfy CONNEXOON

Permet de piloter des moteurs radio SOMFY iO via un smartphone.



TaHoma Premium

Permet de connecter des moteurs de série iO et RTS (fonctionnalité limitée), des capteurs de lumière, de vent et de fumée. Elle permet de commander les volets roulants avec un smartphone ou un autre appareil mobile via une application dédiée.



Moteur 45S

Contrôlé par un interrupteur avec réglage manuel des paramètres de fin de course du moteur. Le moteur à utiliser avec les tubes d'enroulement de section fi 50 et 60.



Moteur 35S

Contrôlé par un interrupteur avec réglage manuel des paramètres de fin de course du moteur. Le moteur à utiliser avec les tubes d'enroulement de section fi 40 ou fi 50.



Moteur 45S (court – longueur 345 mm)



Contrôlé par un interrupteur, avec réglage manuel des paramètres de fin de course du moteur. Le moteur à utiliser avec les tubes d'enroulement de section fi 50 et fi 60. Il convient parfaitement aux coffres étroits (largeur min. du coffre 460 mm)

Moteur 35R

Contrôlé par une télécommande ou un émetteur mural sans fil, avec réglage manuel des paramètres de fin de course du moteur. Le moteur à utiliser avec les tubes d'enroulement de section fi 40 ou fi 50.



Moteur 45 BD



Contrôlé par un interrupteur, avec contrôle automatique de la vitesse de rotation et détection d'obstacles. Utilisé avec des tubes d'enroulement de section fi 50 et 60. Nécessite des attaches avec un dispositif de verrouillage.

Moteur 45 EVY

Contrôlé par une télécommande ou un émetteur mural sans fil, avec contrôle automatique de la vitesse de rotation et détection d'obstacles. Utilisé avec des tubes d'enroulement de section fi 50 et 60. Nécessite des attaches avec un dispositif de verrouillage.



- clavier à code
- interrupteur à clé

Moteur 45R



Contrôlé par une télécommande ou un émetteur mural sans fil, avec réglage manuel des paramètres de fin de course du moteur. Le moteur à utiliser avec les tubes d'enroulement de section fi 50 et fi 60.

Inverseur A ENCASTRER



Inverseur permettant de piloter un seul volet.

Inverseur MURAL



Inverseur mural permettant de piloter un seul volet.

Télécommande MELODY



Disponible en versions à un, cinq, neuf et quinze canaux. Disponible en blanc et noir.

Télécommande MELODY avec horloge



Elle permet de programmer l'heure d'ouverture et de fermeture automatique des volets roulants. Disponible en version à un ou quinze canaux, disponible en blanc ou en noir.

Télécommande avec minuterie



Disponible en version à un ou cinq canaux. Alimentée par batterie. Elle permet de programmer l'heure d'ouverture et de fermeture automatique des volets roulants.

Télécommande DELUXE



Disponible en version à un ou cinq canaux. Alimentée par batterie.

**Télécommande
MAGNETIC DELUXE
15 canaux**



Disponible en blanc ou en noir. Elle permet de piloter jusqu'à quinze volets roulants indépendamment.

**Émetteur mural
sans fil AURA avec minuterie**

Elle permet de programmer l'heure d'ouverture et de fermeture automatique des volets roulants. Disponible en version à un ou quinze canaux, alimenté par batterie.



**Émetteur mural
sans fil AURA**



Disponible en version à un ou deux canaux. Alimenté par batterie.



Moteur tubulaire filaire ELIS / ELIM



Le moteur ELIS présente des solutions intelligentes : une facilité exceptionnelle de programmation des fins de course en auto-apprentissage et manuellement, et une fonction de détection d'obstacles avec retour d'information. Le moteur réagit également lorsque le tablier est gelé, sous la responsabilité du capteur de gel avec retour d'information.

Moteur radio ELFIS/ELFIM

Moteur radio avec détection d'obstacles, communication bidirectionnelle et système intuitif de réglage de fin de course.



Émetteur mural radio à 5 canaux WSTR-5 avec minuterie



Permet de piloter jusqu'à 5 volets roulants indépendamment. Doté d'une fonction de programmation horaire.

Émetteur mural radio à 2 canaux WSR-2

Permet de piloter 2 volets roulants ou groupes de volets indépendamment.



Télécommande à 5 canaux HSR - 5



Permet de piloter jusqu'à 5 volets roulants indépendamment.

Émetteur mural radio monocanal HSR - 1

Permet de piloter 1 volet roulant ou groupe de volets.



Télécommande à 15 canaux avec minuterie HSTR – 15



Permet de piloter 15 volets roulants ou groupes de volets indépendamment. La fonction supplémentaire de la télécommande est la possibilité de programmer l'heure d'ouverture et de fermeture automatique des volets roulants.

Télécommande à 5 canaux HSTR – 5 avec minuterie



Permet de piloter jusqu'à 5 volets roulants ou groupes de volets indépendamment. La programmation horaire rend la commande des volets roulants encore plus facile.

Inverseur mural SELVE i-SWITCH



Permet de piloter un seul volet roulant.

COMMEO SEND 1

La télécommande bidirectionnelle 1 canal avec support mural. Commeo Send 1 peut être programmée pour plusieurs appareils afin qu'un groupe de récepteurs puisse être contrôlé par l'émetteur. Désactivation facile des commandes centrales automatiques au moyen d'un interrupteur à glissière.



COMMEO WALL SEND



L'émetteur Commeo Wall Send regroupe plusieurs fonctions dans un nouveau format. L'émetteur mural bidirectionnel à 1 canal est conçu pour la pose en applique et impressionne par son design plat. La partie interne est adaptée à tous les types d'interrupteurs courants.

Inverseur SELVE i-SWITCH à encastrer

Permet de piloter un seul volet roulant.





Commeo Multi Send

La fonctionnalité combinée au design. La télécommande avec son grand écran rétroéclairé séduit par sa facilité d'utilisation et sa multitude de fonctions. Équipée de 20 canaux et de 10 groupes, c'est une véritable centrale de commande domestique.

Commeo Send 10

La télécommande bidirectionnelle à 10 canaux avec support mural. Commeo Send 10 peut piloter jusqu'à 10 groupes individuellement ou collectivement. Désactivation facile des commandes centrales automatiques au moyen d'un interrupteur à glissière.



Selve SEE-NHK

Le moteur de volet roulant SEE-NHK combine le réglage des fins de course le plus simple et une sécurité de fonctionnement maximale. La commande manuelle est possible dans les situations d'urgence avec une manivelle - par exemple en cas de panne de courant. Une fois le moteur SEE-NHK actionné à l'aide de manivelle, il enregistre les fins de course.



Selve SP RESCUE

Il permet une ouverture rapide du volet roulant, même en cas de panne de courant. Solution idéale pour les volets roulants installés au niveau des sorties de secours.



Selve SEE Plug&Play

Moteur Plug&Play à commande filaire avec détection d'obstacles et de surcharge. Son avantage est la facilité de son installation et le réglage automatique des fins de course, aucun réglage manuel n'est nécessaire.



MOTEUR SEE-RC à communication bidirectionnelle

Le moteur Plug&Play à commande radio, avec détection d'obstacles et de surcharge. Son avantage supplémentaire est le retour d'information envoyé à l'utilisateur sur l'état de fonctionnement du moteur.



Enrouleur mural avec sangle 14 mm



Il est disponible en blanc ou en brun, en version de 5 ou 7 mètres pour les volets roulants de plus de 2 mètres de haut. Pour les volets roulants rénovation les enrouleurs fournis nécessitent l'assemblage en autonomie (la fixation de la sangle au ressort dans l'enrouleur), la sangle est enroulée dans le coffre.

Enrouleur à encastrer avec sangle 14 mm



Pour la commande manuelle des volets roulants monobloc (version avec sangle enroulée) et des volets roulants rénovation (version sans sangle dans l'enrouleur), la capacité de charge maximale est de 11 kg. Peut être installé aussi bien dans le mur que dans le dormant de la fenêtre.

Enrouleur mural avec cordon 4,5 mm



La commande manuelle par cordon est souvent utilisée dans les volets roulants rénovation. Un moyen simple et fiable de manœuvrer les petits volets roulants (la surface de tablier maximale est de 4,25 m²). Il est disponible en blanc ou en brun.

Enrouleur mural à manivelle mignon



Il est disponible en version avec sangle de 14 mm ou cordon de 4,5 mm, recommandé pour les grands volets roulants à commande manuelle, la capacité de charge maximale du ressort de l'enrouleur est de 22 kg, l'enrouleur et la sangle/cordon sont disponibles en blanc ou en brun.



Notre fournisseur est un fabricant international de menuiseries - portes et fenêtres. L'entreprise est également spécialisée dans la fabrication de volets roulants, de moustiquaires et de portes de garage enroulables et sectionnelles.

Les volets roulants fabriqués ont de plus en plus reconnus dans toute l'Europe. Dans notre offre, vous trouverez aussi bien des systèmes monobloc, demi-linteau que rénovation. Pour les clients à la recherche de solutions d'économie d'énergie, nous proposons des volets roulants qui répondent aux exigences les plus élevées de l'Union européenne en matière d'isolation thermique et acoustique. Nous disposons également de toute une série de solutions complémentaires, comme la motorisation, le verrou du tablier ou encore la moustiquaire intégrée ou la grille de ventilation. En tant que fabricant de fenêtres, nous sommes en mesure de proposer à nos clients ce que les autres fabricants de volets ne sont pas en mesure de fournir - l'installation du volet sur le dormant de la fenêtre, le dormant rénovation et le dormant de type monobloc à l'étape de fabrication. Nous réalisons également les commandes des couleurs atypiques.

Notre service client expérimenté et efficace permet de réaliser les commandes dans les délais impartis tout en veillant à garantir la meilleure qualité des produits. Nous garantissons la sécurité et la durabilité. Nous mettons en œuvre les systèmes de gestion de la qualité ISO 9001.

Nos produits ont le marquage CE.



1/2021

